

(19) 日本国特許庁(JP)

(12) 特 許 公 報(B1)

(11) 特許番号

特許第5951092号
(P5951092)

(45) 発行日 平成28年7月13日 (2016. 7. 13)

(24) 登録日 平成28年6月17日 (2016. 6. 17)

(51) Int.Cl.	F 1				
A 6 1 B 1/04 (2006. 01)	A 6 1 B	1/04	3 7 2		
A 6 1 B 1/00 (2006. 01)	A 6 1 B	1/00	3 0 0 Y		
G 0 2 B 23/24 (2006. 01)	A 6 1 B	1/00	3 0 0 P		
G 0 2 B 23/26 (2006. 01)	G 0 2 B	23/24	A		
G 0 2 B 21/02 (2006. 01)	G 0 2 B	23/24	B		

請求項の数 3 (全 34 頁) 最終頁に続く

(21) 出願番号 特願2015-171554 (P2015-171554)
 (22) 出願日 平成27年8月31日 (2015. 8. 31)
 審査請求日 平成27年9月11日 (2015. 9. 11)

(出願人による申告) 平成27年度、経済産業省、「オートブルバック式極細高画質血管内視鏡システムの開発・海外展開」委託研究、産業技術力強化法第19条の適用を受ける特許出願

(73) 特許権者 000005821
 パナソニック株式会社
 大阪府門真市大字門真1006番地
 (74) 代理人 110002000
 特許業務法人栄光特許事務所
 (72) 発明者 土橋 伸浩
 大阪府門真市大字門真1006番地 パナソニック株式会社内
 (72) 発明者 原口 直之
 大阪府門真市大字門真1006番地 パナソニック株式会社内
 (72) 発明者 真田 崇史
 大阪府門真市大字門真1006番地 パナソニック株式会社内

最終頁に続く

(54) 【発明の名称】 内視鏡

(57) 【特許請求の範囲】

【請求項1】

光軸に対して垂直方向の外形状が円形の前群レンズ及び後群レンズをレンズ支持部材に收容し、前記前群レンズと前記後群レンズとの間に絞りが配置されるレンズユニットと、前記光軸と垂直な方向の外形状が正方形であり、その一辺の長さが前記前群レンズ及び後群レンズの径の長さと同じの撮像素子と、

前記撮像素子の撮像面を覆い、前記光軸に対して垂直方向の外形状が正方形であり、その一辺の長さが前記撮像素子の一辺の長さと同じの素子カバーガラスと、

前記撮像面の中心に前記前群レンズ及び後群レンズのそれぞれの光軸を一致させた前記レンズユニットと前記素子カバーガラスとを固定する接着用樹脂と、

前記後群レンズの外周面に形成され、前記後群レンズを伝搬する光の前記外周面での全反射を抑制する粗面部と、を備え、

前記撮像素子の対角寸法の長さは1.4mm程度である、

内視鏡。

【請求項2】

請求項1に記載の内視鏡であって、

前記粗面部の表面粗さが、0.1~10µmの範囲である、

内視鏡。

【請求項3】

請求項1又は2に記載の内視鏡であって、

前記粗面部が、前記後群レンズの撮像側最終面における撮像光出射有効面を包囲する端面に形成されている、

内視鏡。

【発明の詳細な説明】

【技術分野】

【0001】

本発明は、内視鏡に関する。

【背景技術】

【0002】

従来、医療分野又は工業分野において、患者の体内、機器、又は構造物の内部を撮像するための内視鏡が普及している。この種の内視鏡では、観察対象の内部に挿入される挿入部において、撮像部位からの光を対物レンズ系によってイメージセンサの受光面に結像させる。内視鏡は、その結像光を電気信号に変換し、信号ケーブルを介して外部の画像処理装置等に映像信号として送信する。

10

【0003】

例えば医療分野において用いられる内視鏡では、被施術者の負担を軽減するために、被施術者の体内等に挿入される先端側の挿入部の外径において更なる細径化が重要となっている。従来、通常径の経口内視は、最大外径が8～9mm程度であった。このため、挿入時に舌根部に触れやすく、被施術者に吐き気や息苦しさを伴う場合があった。そこで、近年、細径経鼻内視鏡が急速に普及している。細径経鼻内視鏡は、最大外径が従来の経口内視鏡の約半分の5～6mm程度である。このため、細径経鼻内視鏡は、経鼻挿入が可能となり、5mm程度と細いことも相俟って、嘔吐反射が少なく、挿入もあまり気にならないことが多い。

20

【0004】

例えば、図26に示す特許文献1の電子内視鏡システム501は、内視鏡503と、光源装置505と、ビデオプロセッサ507と、モニタ509とから主に構成されている。内視鏡503は、長尺で細長な挿入部511と、操作部513と、電気ケーブルであるユニバーサルケーブル515とを有して構成されている。内視鏡503の挿入部511は、被施術者に挿入される先端側から順に先端部517と、湾曲部519と、可撓管部521とを有して構成されている。操作部513は、操作部本体523と、挿入部511に各種処置具を挿通する処置具チャンネル挿通部525とを有して構成されている。操作部本体523には、湾曲部519を湾曲操作するための湾曲操作ノブ527が配設される。湾曲操作ノブ527は、湾曲部519を上下方向に湾曲操作するためのUD湾曲操作ノブ529と、湾曲部519を左右方向に湾曲操作するためのRL湾曲操作ノブ531とからなる。

30

【0005】

また、図27に示す特許文献2の内視鏡533は、先端部に外筒535を備える。外筒535には、充填された遮光性材料537によって覆われた撮像機構539が設けられる。撮像機構539は、一方の表面に受光部541を有する撮像素子543と、撮像素子543の受光部541が設けられる表面を覆うカバー部材545と、撮像素子543の受光部541に光学的に結合したレンズユニット547と、フレキシブルプリント配線板549とを備える。レンズユニット547は、対物側から対物カバー部材551、絞り553、平凸レンズ555、平凸レンズ557と、これらを固定した鏡筒559とを有する。平凸レンズ557とカバー部材545との間は、接着剤561で固定される。

40

【先行技術文献】

【特許文献】

【0006】

【特許文献1】国際公開第2013/031276号

【特許文献2】国際公開第2013/146091号

【発明の概要】

50

【発明が解決しようとする課題】

【0007】

ところで、内視鏡は、外径の更なる小型化（例えば、特許文献1の先端側又は特許文献2の対物側である挿入部の外径の細径化）が求められている。これは、上記した既存の細径経鼻内視鏡ではなく、既存の細径経鼻内視鏡では被施術者の体内に挿入が困難な部位（例えば血管のような非常に径が細い管や孔）に挿入してその内部の詳細を観察したいという医学的要請に基づく。

【0008】

しかしながら、特許文献1に開示される内視鏡503は、同文献の図1に示されている外観、及び適用例の記載（例えば生体の上部又は下部の消化器官に挿入するため挿入部511が可撓性のある所謂軟性鏡）から、主に人体の消化管に挿入されるものであると推察される。このため、例えば人体の血管のような非常に径が細い管や孔に挿入してその内部を観察することが困難である。

【0009】

また、特許文献2に開示される内視鏡533では、撮像機構539において、鏡筒559の外径よりも撮像素子543及びフレキシブルプリント配線板549が半径方向において大きくなっている。これに加え、内視鏡533は、これらの部材からなる撮像機構539を外筒535に収容し、外筒535に充填した遮光性材料537によって撮像機構539を覆う構成となっている。このため、鏡筒559より半径方向の外側にはみ出す撮像素子543及びフレキシブルプリント配線板549の距離、及び外筒535の厚みが、小型化には不利な構造となっている。また、外筒535を必要とするため、部品点数が多くなり、コストも増大する。

【0010】

本発明は、上記状況に鑑みてなされたもので、内視鏡において、小型化（例えば先端側の挿入部位における外径の細径化）、及びコスト低減を図ることができる内視鏡を提供することにある。

【課題を解決するための手段】

【0011】

本発明は、光軸に対して垂直方向の外形状が円形の前群レンズ及び後群レンズをレンズ支持部材に収容し、前記前群レンズと前記後群レンズとの間に絞りが配置されるレンズユニットと、前記光軸と垂直な方向の外形状が正方形であり、その一辺の長さが前記前群レンズ及び後群レンズの径の長さと同じの撮像素子と、前記撮像素子の撮像面を覆い、前記光軸に対して垂直方向の外形状が正方形であり、その一辺の長さが前記撮像素子の一辺の長さと同じの素子カバーガラスと、前記撮像面の中心に前記前群レンズ及び後群レンズのそれぞれの光軸を一致させた前記レンズユニットと前記素子カバーガラスとを固定する接着用樹脂と、前記後群レンズの外周面に形成され、前記後群レンズを伝搬する光の前記外周面での全反射を抑制する粗面部と、を備え、前記撮像素子の対角寸法の長さは1.4mm程度である、内視鏡を提供する。

【発明の効果】

【0012】

本発明によれば、内視鏡において小型化、コスト低減を図ることができる。

【図面の簡単な説明】

【0013】

【図1】各実施形態の内視鏡を用いた内視鏡システムの一例を示す全体構成図

【図2】第1の実施形態の内視鏡の先端部を前側から見た様子を示す斜視図

【図3】第1の実施形態の内視鏡の先端部の一例を示す断面図

【図4】第1の実施形態の内視鏡の離間部に接着用樹脂が充填された構成の一例を示す断面図

【図5】第1の実施形態の内視鏡の導体接続部に伝送ケーブルが接続された撮像素子を後

10

20

30

40

50

側から見た様子を示す斜視図

【図 6】照明手段の一例としてのライトガイドの配置例を表す先端部の一例を示す正面図

【図 7】モールド部の厚みと透過率との関係の一例を示す特性図

【図 8】(A) 迷光がある場合の撮像画像の一例を示す図、(B) 迷光がない場合の撮像画像の一例を示す図

【図 9】モールド部における添加物の添加量と引張り強度との関係の一例を示す特性図

【図 10】モールド部における添加物の添加量と抵抗値、遮光率の関係の一例を示す図

【図 11】薄肉のシースが先端部に接続された構成の一例を示す断面図

【図 12】レンズユニットにおける光学レンズ群の構成の一例を示す断面図

【図 13】図 12 に示すレンズユニットの光学特性としてのレンズデータを示す説明図

【図 14】リング状の迷光が表れた実測結果に基づく撮像画像の一例を示す図

【図 15】撮像画像に現れる複数箇所の迷光の有無をシミュレーションによって得た測定図

【図 16】(A) リング状に散在する迷光の上部迷光の光線追跡図、(B) リング状に散在する迷光の両側迷光の光線追跡図、(C) リング状に散在する迷光の下部迷光の光線追跡図

【図 17】粗面部が設けられることによる迷光の消失の有無を照度分布のシミュレーションによって得た測定図

【図 18】粗面部が設けられることによって迷光が低減した実測結果の撮像画像の一例を示す図

【図 19】第 2 の実施形態の内視鏡の先端部を前側から見た様子を示す斜視図

【図 20】第 2 の実施形態の内視鏡の先端部の一例を示す断面図

【図 21】第 2 の実施形態の内視鏡におけるレンズ及び撮像素子が接着用樹脂を介して直付けされた状態の一例を示す断面図

【図 22】第 2 の実施形態の内視鏡の導体接続部に伝送ケーブルが接続された撮像素子を後側から見た様子を示す斜視図

【図 23】対物カバーガラス、レンズ、素子カバーガラスの寸法の一例を示した側面図

【図 24】(A) 位置調整治具の構成図、(B) レンズユニットと撮像素子の固定時の側面図、(C) X Y 方向の位置合わせ時の映像説明図、(D) Z 方向の位置合わせ時の映像説明図

【図 25】(A) カメラ付位置調整治具の構成図、(B) レンズユニットと撮像素子の固定時の側面図、(C) 第 2 カメラを用いた位置合わせ時の映像説明図、(D) 第 1 カメラを用いた位置合わせ時の映像説明図、(E) Z 方向の位置合わせ時の映像説明図

【図 26】従来例の内視鏡を備える電子内視鏡システムの全体構成図

【図 27】従来例の内視鏡端部構造の一例を示す部分断面図

【発明を実施するための形態】

【0014】

以下、適宜図面を参照しながら、本発明に係る内視鏡を具体的に開示した各実施形態を詳細に説明する。但し、必要以上に詳細な説明は省略する場合がある。例えば、既によく知られた事項の詳細説明や実質的に同一の構成に対する重複説明を省略する場合がある。これは、以下の説明が不必要に冗長になるのを避け、当業者の理解を容易にするためである。なお、添付図面及び以下の説明は、当業者が本開示を十分に理解するために提供されるのであって、これらにより特許請求の範囲に記載の主題を限定することは意図されていない。

【0015】

先ず、最初に各実施形態の内視鏡に共通する基本構成例について説明する。なお、構成例とは本発明に係る内視鏡が備えることのできる構成要件である。本発明に係る内視鏡は、以下の各構成例を相互に重複して備えることを排除しない。

【0016】

(第 1 の実施形態)

10

20

30

40

50

< 基本構成例 >

図1は、各実施形態の内視鏡を用いた内視鏡システムの一例を示す全体構成図である。図1では、内視鏡11及びビデオプロセッサ19を含む内視鏡システム13の全体構成を斜視図にて示している。

【0017】

なお、本明細書において説明に用いる方向については、各図中の方向の記載に従うとする。ここで、「上」、「下」は、水平面に置かれたビデオプロセッサ19の上と下にそれぞれ対応し、「前(先)」、「後」は、内視鏡本体(以降「内視鏡11」という)の挿入部21の先端側とプラグ部23の基端側(言い換えると、ビデオプロセッサ19側)にそれぞれ対応する。

【0018】

図1に示すように、内視鏡システム13は、例えば医療用の軟性鏡である内視鏡11と、観察対象(例えば人体の血管)の内部を撮影して得られた静止画又は動画に対して周知の画像処理等を行うビデオプロセッサ19と含む構成である。内視鏡11は、略前後方向に延在し、観察対象の内部に挿入される挿入部21と、挿入部21の後部が接続されるプラグ部23とを備える。

【0019】

ビデオプロセッサ19は、前壁25に開口するソケット部27を有している。ソケット部27には内視鏡11のプラグ部23の後部が挿入され、これにより、内視鏡11はビデオプロセッサ19との間で電力及び各種信号(映像信号、制御信号など)の送受が可能である。

【0020】

上述した電力及び各種信号は、軟性部29の内部に挿通された伝送ケーブル31(図3又は図4参照)を介してプラグ部23から軟性部29に導かれる。先端部15に設けられた撮像素子33が出力した画像データは、伝送ケーブル31を介してプラグ部23からビデオプロセッサ19に伝送される。ビデオプロセッサ19は、プラグ部23から伝送された画像データに対して色補正、階調補正等の周知の画像処理を施して、画像処理後の画像データを表示装置(不図示)に出力する。表示装置は、例えば液晶表示パネル等の表示デバイスを有するモニタ装置であり、内視鏡11によって撮像された被写体の画像(例えば被写体である人物の血管内の様子を示す画像データ)を表示する。

【0021】

挿入部21は、プラグ部23に後端が接続された可撓性の軟性部29と、軟性部29の先端に連なる先端部15とを有している。軟性部29は各種の内視鏡検査、内視鏡手術等の方式に対応する適切な長さを有する。軟性部29は、例えば螺旋状に巻回された金属薄板の外周にネットを被せ、更に、その外周に被覆を被せることにより構成され、十分な可撓性を有するように形成される。軟性部29は、先端部15とプラグ部23との間を接続する。

【0022】

以下説明する各実施形態の内視鏡11, 111は、細径で形成されることにより、細径の体腔への挿入が可能となる。細径の体腔は、人体の血管に限定されず、例えば尿管、すい管、胆管、細気管支等が含まれる。つまり、内視鏡11, 111は、人体の血管、尿管、すい管、胆管、細気管支等への挿入を可能とすることができる。言い換えると、内視鏡11, 111は、血管内の病変の観察に用いることができる。内視鏡11, 111は、動脈硬化性プラークの同定において有効となる。また、心臓カテーテル検査時の内視鏡による観察にも適用可能となる。更に、内視鏡11, 111は、血栓や動脈硬化性の黄色プラークの検出にも有効となる。なお、動脈硬化病変では、色調(白色、淡黄色、黄色)や、表面(平滑、不整)が観察される。血栓では、色調(赤色、白色、暗赤色、黄色、褐色、混色)が観察される。

【0023】

また、内視鏡11, 111は、腎盂・尿管がんや、特発性腎出血の診断・治療に用いる

10

20

30

40

50

ことができる。この場合、内視鏡 11, 111 は、尿道から膀胱内に挿入され、更に尿管内にまで進めて、尿管と腎盂の中を観察することができる。

【0024】

また、内視鏡 11, 111 は、十二指腸に開口するファーター乳頭への挿入が可能となる。胆汁は、肝臓から造られ胆管を通過して、また膵液は膵臓から造られ膵管を通過して十二指腸にあるファーター乳頭から排出される。内視鏡 11, 111 は、胆管及び膵管の開口部であるファーター乳頭から挿入し、胆管又は膵管の観察を可能とすることができる。

【0025】

更に、内視鏡 11, 111 は、気管支への挿入が可能となる。内視鏡 11, 111 は、背臥位となった検体（つまり、被施術者）の口腔又は鼻腔から挿入される。内視鏡 11, 111 は、咽頭、喉頭を過ぎ、声帯を視認しつつ気管へ挿入される。気管支は分岐するたびに細くなる。例えば最大外径 D_{max} が 2 mm 未満の内視鏡 11, 111 によれば、亜区域気管支まで内腔の確認が可能となる。

【0026】

次に、第 1 の実施形態の内視鏡が有する各種の構成例について説明する。第 1 の実施形態の内視鏡 11 は、第 1 構成例から第 17 構成例の各構成を有することができる。

【0027】

図 2 は、第 1 の実施形態の内視鏡 11 の先端部 15 を前側から見た様子を示す斜視図である。図 3 は、第 1 の実施形態の内視鏡 11 の先端部 15 の一例を示す断面図である。図 4 は、第 1 の実施形態の内視鏡 11 の離間部 47 に接着用樹脂 37 が充填された構成の一例を示す断面図である。図 5 は、第 1 の実施形態の内視鏡 11 の導体接続部 49 に伝送ケーブル 31 が接続された撮像素子 33 を後側から見た様子を示す斜視図である。

【0028】

図 2 では、図 1 に示した内視鏡 11 の先端部 15 の構成を斜視図にて示している。図 3 では、図 2 に示した先端部 15 の構成を断面図にて示している。図 4 では、図 2 に示した先端部 15 においてモールド樹脂 17 を除いた構成を断面図にて示している。図 5 では、図 4 に示した撮像素子 33 をレンズユニット 35 と反対側から見た構成を斜視図にて示している。

【0029】

< 第 1 構成例 >

第 1 構成例の内視鏡 11 は、レンズ支持部材 39 にレンズを収容するレンズユニット 35 と、撮像素子が素子カバーガラス 43 によって覆われる撮像素子 33 と、撮像素子の中心にレンズの光軸を一致させたレンズユニット 35 と素子カバーガラス 43 とを固定する接着用樹脂 37 と、撮像素子 33 の撮像素面と反対側（つまり、後側）の面に設けられた 4 つの導体接続部 49 のそれぞれに接続される 4 本の電線 45 を有する伝送ケーブル 31 と、を備える。

【0030】

レンズ支持部材 39 には、光学材料（例えばガラス、樹脂等）により形成された複数（図示例では、3 枚）のレンズ $L_1 \sim L_3$ と、レンズ L_1 及びレンズ L_2 の間に挟まれて形成された絞り 51 とが互いに光軸の方向に近接した状態で組み込まれている。絞り 51 はレンズ L_2 又はレンズ 93 への入射光量の調整に設けられており、絞り 51 を通過した光だけがレンズ L_2 又はレンズ 93 に入射することが可能となる。なお、近接とは、レンズ相互間の接触による傷付きを避けるために僅かに離間している意味である。レンズ $L_1 \sim L_3$ は、全周にわたってレンズ支持部材 39 の内周面に接着剤により固定されている。

【0031】

なお、以降の説明において「接着剤」の用語は、固体物の面と面とを接着するために用いる物質という厳密な意味ではなく、2 つの物の結合に用いることができる物質、或いは硬化した接着剤が気体及び液体に対する高いバリア性を備えている場合は、封止材としての機能を有する物質という広い意味で用いられる。

【0032】

10

20

30

40

50

レンズ支持部材 39 の前端はレンズ L1 によって、レンズ支持部材 39 の後端はレンズ L3 によって密閉（封止）されており、レンズ支持部材 39 の内部に空気又は水分等が侵入しないよう構成されている。従って、空気等はレンズ支持部材 39 の一端から他端へと抜けることができない。なお、以降の説明では、レンズ L1 ~ L3 を合わせて光学レンズ群 LNZ という。

【0033】

レンズ支持部材 39 を構成する金属材料としては、例えばニッケルが用いられる。ニッケルは、剛性率が比較的高くかつ耐食性も高く、先端部 15 を構成する材料として適している。また、内視鏡 11 を用いた検査時又は手術時に先端部 15 からレンズ支持部材 39 を構成するニッケルが直接的に露出しないように、検査前又は手術前の時点で、レンズ支持部材 39 の周囲はモールド樹脂 17 によってムラ無く被覆され、かつ先端部 15 が生体適合コーティングを施されることが好ましい。ニッケルに代えて例えば銅ニッケル合金を用いてもよい。銅ニッケル合金も高い耐食性を有しており、先端部 15 を構成する材料として適している。また、レンズ支持部材 39 を構成する金属材料としては、好ましくは、電鍍（電気めっき）によって製造が可能な材料が選択される。ここで、電鍍を利用する理由は、電鍍によって製造される部材の寸法精度は 1 μm 未満（いわゆるサブミクロン精度）と極めて高く、更に多数の部材を製造した際のばらつきも小さいからである。また、レンズ支持部材 39 を構成する金属材料として、ステンレス鋼（例えば SUS316）を用いてもよい。ステンレス鋼（SUS 管とも言われる）は生体適合性が高く、例えば人体の血管等の細径な部位に挿入される内視鏡として適すると考えられる。レンズ支持部材 39 は極めて小さな部材であり、内外径寸法の誤差は内視鏡 11 の光学性能（つまり、撮像された画像の画質）に影響を与える。レンズ支持部材 39 を例えばニッケル電鍍管により構成することで、小径にもかかわらず高い寸法精度を確保して高画質な画像を撮像することが可能な内視鏡 11 が得られる。

【0034】

レンズ支持部材 39 は、金属以外にシート材等であってもよい、レンズ支持部材 39 は、レンズユニット 35 の各レンズの光軸を合わせる際の位置決めが達成できればよい。レンズユニット 35 が、モールド樹脂 17 によって覆われれば、各レンズは相互の相対位置が固定される。このため、レンズ支持部材 39 には、従来の複数のレンズを支持するために使用されていた鏡筒に対し、強度が小さく、厚みが薄く、重量が軽い材質のものが使用可能となる。これにより、内視鏡 11 における先端部 15 の細径化に寄与することが可能となる。なお、レンズ支持部材 39 は、従来と同様の金属製の鏡筒を用いることを排除するものではない。

【0035】

図 5 に示すように、撮像素子 33 は、例えば前後方向から見て正方形形状をなす小型の CCD（Charge Coupled Device）又は CMOS（Complementary Metal-Oxide Semiconductor）の撮像デバイスにより構成される。撮像素子 33 では、外部から入射した光が、レンズ支持部材 39 内の光学レンズ群 LNZ によって撮像面 41 に結像する。また、撮像素子 33 では、撮像面 41 が素子カバーガラス 43 によって覆われる。

【0036】

接着用樹脂 37 は、例えば UV・熱硬化性樹脂によって構成される。接着用樹脂 37 は、透光性を有し、屈折率が空気に近いものが好ましい。接着用樹脂 37 として、UV・熱硬化性樹脂を用いる場合、外表部分を紫外線照射により硬化できるとともに、紫外線を照射できない充填接着剤の内部を、熱処理によって硬化させることができる。接着用樹脂 37 は、撮像面 41 の中心にレンズの光軸を一致させたレンズユニット 35 を、素子カバーガラス 43 に固定する。これにより、レンズユニット 35 と撮像素子 33 とが接着用樹脂 37 によって直接接着されて固定され、つまり、レンズユニット 35 と撮像素子 33 とが接着用樹脂 37 を介して直付けされる。接着用樹脂 37 は、例えば最終的な硬度を得るためには熱処理を必要とするが、紫外線照射によってもある程度の硬度まで硬化が進行するタイプの接着剤である。

10

20

30

40

50

【0037】

なお、内視鏡11では、素子カバーガラス43に対面するレンズの光出射面が凹面である場合、レンズの周囲の円環端面であるコバ部55が素子カバーガラス43に接着される。この際、レンズの外周、レンズ支持部材39の外周も同時に接着用樹脂37によって固定されてもよい。レンズのコバ部55が素子カバーガラス43に接着されることで、レンズと撮像素子33との間に、空気層が設けられる。レンズと撮像素子33との間に、空気層が設けられることで、レンズの光学的性能を高めることができる。例えば、レンズから空気層への出射光の屈折率差を大きくでき、光を屈折させるためのパワーが得られる。これにより、解像度を高める、画角を大きくするなどの光学設計が容易になる。その結果、内視鏡11により撮像された画像の画質が向上する。

10

【0038】

撮像素子33の背面側の後部には、4つの導体接続部49が設けられる。導体接続部49は、例えばLGA(Land grid array)によって形成することができる。4つの導体接続部49は、一対の電力接続部と、一対の信号接続部とからなる。4つの導体接続部49は、伝送ケーブル31の4本の電線45と電氣的に接続される。伝送ケーブル31は、電線45である一対の電力線と、電線45である一対の信号線とからなる。即ち、導体接続部49の一対の電力接続部には、伝送ケーブル31の一対の電力線が接続される。導体接続部49の一対の信号接続部には、伝送ケーブル31の一対の信号線が接続される。

【0039】

以上により、第1構成例の内視鏡11によれば、レンズユニット35と撮像素子33とが、接着用樹脂37によって所定距離保持した状態で固定される。固定されたレンズユニット35と撮像素子33とは、レンズユニット35の光軸と、撮像面41の中心とが位置合わせされている。また、レンズユニット35と撮像素子33との距離は、レンズユニット35を通る被写体からの入射光が、撮像素子33の撮像面41に合焦する距離で位置合わせされている。レンズユニット35と撮像素子33とは、位置合わせされた後に固定されている。

20

【0040】

固定されたレンズユニット35と撮像素子33との間には、離間部47(図4参照)が形成される。離間部47は、レンズユニット35と撮像素子33とが、相対的に位置合わせされ、相互が接着用樹脂37によって固定されることで、形状が定まる。即ち、離間部47は、レンズユニット35と撮像素子33との位置合わせ用の調整ギャップとなっている。この調整ギャップは、接着用樹脂37が充填されても無くなることはない。上述した寸法の実例では、少なくとも30 μm 程度から100 μm 程度までの間で調整が行われる。この際の公差は $\pm 20\mu\text{m}$ となる。従って、この場合の最小の調整ギャップは、10 μm で残存することになる。

30

【0041】

内視鏡11では、離間部47が調整ギャップとなってレンズユニット35と撮像素子33との位置合わせが完了した後、離間部47が接着用樹脂37の固定スペースに利用される。これにより、レンズユニット35と撮像素子33とを直接に固定可能としている。これにより、従来必要であった、レンズユニット35を撮像素子33に固定するためのフレーム又はホルダ等の介装部材が不要となっている。また、フレーム又はホルダ等を省略できるため、部品点数が削減されて固定構造が簡素になる。これにより、内視鏡11の先端部15を小径化することができ、更なる小型化(例えば先端側の挿入部位における外径の細径化)を図る場合であっても、最小限の寸法で構成できる。また、部品コストを削減できる。更に、レンズユニット35と撮像素子33とを固定する際の介在部品が少ないので、位置合わせ及び固定にかかる作業に必要な作業工数を削減でき、かつ高精度な位置合わせが容易に可能となる。また、製造コストを低減できるとともに、生産性を向上させることができる。

40

【0042】

また、この内視鏡11によれば、撮像素子33に、4本の電線45からなる伝送ケーブ

50

ル31が接続される。内視鏡11は、伝送ケーブル31を4本の電線45とすることにより、小型化、コスト低減の両立を図ることができる。例えば、伝送ケーブル31の電線45を4本以下(例えば3本)とすることは撮像素子33の背面側の後部に対する導体接続部49の配置スペースの関係上可能ではあるが、この場合、例えば1本の信号線を廃止すると、撮像画像の信号又はビデオプロセッサ19から送出される制御用の信号を電力線を通る電力の波形に重畳しなくてはならない。すると、信号重畳のために変調回路や復調回路等が必要となり、部品点数が増大してトータルのコストが増大してしまう。また、各種の信号(撮像画像の信号、制御用の信号など)の送受用に専用の信号線を用いれば、回路構成が容易となるが、内視鏡の細径化には不利となる。一方、伝送ケーブル31の電線45を4本より多く(例えば5本)とすると、撮像素子33の背面側の後部に対する個々の導体接続部49の配置スペースが狭くなり、後述するように先端部15の最大外径を1.8mm以下とする内視鏡11を製造する場合に、半田付けによる接続作業が困難となり、内視鏡11の製造が困難となる。以上により、内視鏡11において、伝送ケーブル31は、4本の電線45とすることによって、小型化、コスト低減の両立を図る上で顕著な作用を奏することとなる。

10

【0043】

<第2構成例>

第2構成例の内視鏡11は、本実施形態の内視鏡11において、先端部15の最大外径 D_{max} を、ダイシング可能な撮像素子33の基板の外接円の直径に相当する有限径 $\sim 1.8\text{mm}$ の範囲で形成することができる。

20

【0044】

本実施形態の内視鏡11では、光軸に垂直な方向における断面が正形状の撮像素子33として、1辺の寸法が 1.0mm のものが使用される。これにより、内視鏡11は、撮像素子33の対角寸法が 1.4mm 程度となり、照明手段としてのライトガイド57(例えば 150ミクロン)を含めば、最大外径 D_{max} が 1.8mm 以下のものが可能となる。

【0045】

以上により、第2構成例の内視鏡11によれば、最大外径 D_{max} を 1.8mm 未満とすることで、例えば人体の血管への挿入を容易に可能とすることができる。

【0046】

<第3構成例>

第3構成例の内視鏡11は、本実施形態の内視鏡11において、図5に示すように、撮像素子33の基板が、正方形で形成され、4つの導体接続部49が、撮像素子33の基板の一辺に沿って並んで配置されている。1つの導体接続部49は、矩形状に形成される。4つの導体接続部49は、長辺が平行となって相互に離間して配置される。これら4つの導体接続部49は、撮像素子33の基板の中央部に配置される。従って、それぞれの導体接続部49は、撮像素子33の基板の周縁から離間されている。

30

【0047】

伝送ケーブル31は、電線45である電力線及び信号線それぞれの導体が絶縁被覆によって覆われる。4本の電線45は、左右2本、上下2段に配置されて絶縁被覆の外周が更に外被によって束ねられて、一本の伝送ケーブル31となっている。それぞれの導体は、導体接続部49の長手方向に沿ってU字状に曲げられた屈曲部53を有している。電線45は、この屈曲部53が予めフォーミングされて導体接続部49に突き当てられる。電線45は、この屈曲部53の先端が、半田によって導体接続部49に接続される。撮像素子33と伝送ケーブル31とは、モールド樹脂17によって覆われる。従って、導体接続部49、屈曲部53、電線45、及び伝送ケーブル31の外被は、モールド樹脂17に埋入される。

40

【0048】

以上により、第3構成例の内視鏡11によれば、4つの導体接続部49を、撮像素子33の基板の中央部に平行に配置できるので、導体接続部49の形成が容易となる。一方向

50

に離間した4つの導体接続部49のそれぞれに電線45の導体を半田によって接続するので、接続作業を容易にできる。導体接続部49を撮像素子33の基板の中央部に配置したので、導体に屈曲部53を形成することができる。屈曲部53は、モールド部65によって埋入されて固定されるので、伝送ケーブル31に作用する張力が導体と導体接続部49との接合部に作用することを軽減できる(ストレーンリリーフとして働く)。これにより、電線45と導体接続部49との接続信頼性を高めることができる。

【0049】

<第4構成例>

第4構成例の内視鏡11では、本実施形態の内視鏡11において、レンズユニットに沿って照明手段が設けられている。即ち、第4構成例の内視鏡11は、照明手段の一例としてのライトガイド57を有する。以下、照明手段は、ライトガイド57である場合を例に説明するが、この他、照明手段は、先端部15の挿入先端面に直付けしたLEDとすることもできる。この場合、ライトガイド57は不要となる。

10

【0050】

ライトガイド57は、1本の光ファイバ59からなる。光ファイバ59には、例えばプラスチック光ファイバ(POF: Plastic Optical Fiber)が好適に用いられる。プラスチック光ファイバは、シリコン樹脂やアクリル樹脂を材料としてコアもクラッドもプラスチックで形成される。また、光ファイバ59は、例えば光ファイバ素線を複数本束ねて、その両端に末端金具を取り付けたバンドルファイバ(bundle fiber)等であってもよい。光ファイバ59は、先端が先端部15で出射端面となり、基端がプラグ部23のフェルールに接続される。光源は、例えばソケット部27等に設けられるLEDである。内視鏡11は、プラグ部23をソケット部27に接続することで、LEDからの光がライトガイド57の光ファイバ59を伝搬し、先端から出射される。この構成によれば、光源から照明光の出射端までを1本の光ファイバで構成でき、光損失を小さくすることができる。

20

【0051】

以上により、第4構成例の内視鏡11によれば、ライトガイド57を備えることで、内視鏡11を単独で用いて暗部での撮影を可能にできる。

【0052】

<第5構成例>

図6は、照明手段の一例としてのライトガイド57の配置例を表す先端部の一例を示す正面図である。第5構成例の内視鏡11では、本実施形態の内視鏡11において、照明手段の一例としてのライトガイド57が、レンズユニット35の円周方向に複数個設けられた構成である。ライトガイド57は、レンズユニット35の円周方向に等間隔で4本を設けることができる。

30

【0053】

以上により、第5構成例の内視鏡11によれば、レンズユニット35の円周方向に、等間隔で4本のライトガイド57が設けられるので、被写体の上下左右に影が生じにくくなる。これにより、内視鏡11は、ライトガイド57が1本の構成や、2本の構成に比べ、明瞭な撮像画像を得ることができる。

【0054】

<第6構成例>

第6構成例の内視鏡11では、本実施形態の内視鏡11において、撮像素子33が方形に形成される。4つのライトガイド57の光ファイバ59は、撮像素子33の基板と、撮像素子33の基板の外接円とに挟まれる空間において、撮像素子33の基板の各辺部の略中央に配設されている。

40

【0055】

以上により、第6構成例の内視鏡11によれば、正方形の撮像素子33と、撮像素子33に略外接する円形のモールド部65とに挟まれるスペースを有効に利用でき、先端部15の外径を大きくせずに、複数(特に4本)の光ファイバ59を容易に配設することができる。これにより、内視鏡11は、先端部15の外径を大きくせずに、製造を容易にしな

50

がら、明瞭な画像を得ることができる。

【 0 0 5 6 】

< 第 7 構成例 >

第 7 構成例の内視鏡 1 1 は、本実施形態の内視鏡 1 1 において、レンズユニットの少なくとも一部、撮像素子、伝送ケーブルの一部及び照明手段の一部がモールド樹脂によって被覆されて固定され、モールド樹脂からなるモールド部 6 5 が、添加物を含有した樹脂材料により構成され、光の透過率が 1 0 % 以下とすることができる。

【 0 0 5 7 】

図 7 は、モールド部 6 5 の厚みと透過率との関係の一例を示す特性図である。図 7 は、添加物としてカーボンブラックをモールド樹脂材料（エポキシ系樹脂）に添加した場合の透過率の測定例を示している。図 7 において、黒丸及び破線はカーボンブラックを 5 重量 %（w t %）添加した場合を示し、黒菱形及び一点鎖線はカーボンブラックを 1 重量 %（w t %）添加した場合を示している。

10

【 0 0 5 8 】

カーボンブラックを 5 重量 % 添加した場合は、モールド部 6 5 の厚みの大小にほとんど依存せずに、厚みが 3 0 μ m 以下であっても光の透過率 0 . 5 % 程度（遮光率 9 9 . 5 %）と高い遮光性能が得られる。カーボンブラックを 1 重量 % 添加した場合は、モールド部 6 5 の厚みが小さくなるに従って透過率が上昇する。1 重量 % 添加の場合、モールド部 6 5 の厚みが 3 0 μ m 以上あれば、透過率 8 . 0 % 以下に抑えることができる。よって、モールド部 6 5 は、厚み T を 3 0 μ m 以上に設定することにより、透過率 1 0 % 以下の条件を十分に満たすことができる。例えば、モールド部 6 5 の厚みを 5 0 μ m 以上とすると、1 重量 % 添加で透過率 4 . 5 % 以下、5 重量 % 添加で透過率 0 . 5 % 以下となり、より確実に光を遮断できる。

20

【 0 0 5 9 】

モールド部 6 5 における透過率は、1 0 % 以下であれば、レンズユニット 3 5 と撮像素子 3 3 とからなる撮像ユニットにおいて迷光の影響が少ない良好な撮像画像を得ることができる。モールド部 6 5 の透過率が 6 % 以下であると、撮像素子 3 3 の感度が高くても迷光の影響を十分に抑制できる。透過率が 1 0 % より大きくなると、迷光の影響が生じて撮像画像として不具合がある。

【 0 0 6 0 】

図 8（A）は、迷光がある場合の撮像画像の一例を示す図である。図 8（B）は、迷光がない場合の撮像画像の一例を示す図である。図 8（A）のように迷光が生じた場合、撮像画像中に迷光による白飛びが例えば環状に発生し、明瞭な画像が得られない。内視鏡 1 1 を使用中の撮像ユニットにおいては、図 8（B）のように迷光が生じない状態にする必要がある。

30

【 0 0 6 1 】

モールド部 6 5 に添加物を添加する場合、図 7 に示す例のように、添加物の添加量（含有量）を増やすほど遮光性能が向上するが、逆にモールド部 6 5 の接着強度が低下する性質がある。よって、添加物の接着強度特性に応じて適量をモールド樹脂材料に添加する必要がある。

40

【 0 0 6 2 】

図 9 は、モールド部 6 5 における添加物の添加量と引張り強度との関係の一例を示す特性図である。図 9 は、添加物としてカーボンブラックをモールド樹脂材料（エポキシ系樹脂）に添加した場合の引張り強度の測定例を示している。ここで、引張り強度はモールド部 6 5 の接着強度に対応する。図 9 に示すように、添加量が 1 重量 % の場合は、引張り強度は 2 . 5 % 程度しか低下しない。また、添加量が 5 重量 % の場合は、引張り強度は 1 2 % 程度低下する。引張り強度が 2 0 % 程度低下すると、モールド部材としての接着強度が十分得られない場合があるため、カーボンブラックを添加する場合、添加量を 5 重量 % 以下とするのが好ましい。

【 0 0 6 3 】

50

また、カーボンブラックのような導電性材料を添加物として用いる場合、添加量を増やすほど電気抵抗が低下し、導電性が付加される。

【0064】

図10は、モールド部65における添加物の添加量と抵抗値、遮光率の関係の一例を示す図である。図10は、添加物としてカーボンブラックをモールド樹脂材料（エポキシ系樹脂）に添加した場合の抵抗値と遮光率の測定例を示している。カーボンブラックの添加量として、無添加（0重量%添加）、1重量%添加、5重量%添加の3つの場合を測定した。遮光率はモールド部65の厚みを50 μm とした場合の例である。無添加の場合、抵抗値は $1.8 \sim 5.0 \times 10^{13}$ である。1重量%添加の場合、抵抗値は $2.5 \sim 3.0 \times 10^{13}$ 、遮光率は95%以上であり、5重量%添加の場合、抵抗値は $3.5 \sim 5.0 \times 10^{10}$ 、遮光率は99%以上である。5重量%添加の場合、1重量%添加の場合と比べて電気抵抗の値が1000倍以上低下する。このため、添加物の導電特性と、封止対象である内部の構成要素（電子回路等）において要求される絶縁特性に応じて、適量をモールド樹脂材料に添加する必要がある。

10

【0065】

モールド部65における電気抵抗が小さい場合は、撮像素子33に接続される導体接続部49及び伝送ケーブル31において漏れ電流等が生じ、撮像ユニットの信号処理部周辺の電気特性が悪化する場合がある。一方、モールド部65において適度な導電性を持たせることにより、撮像ユニットにおいて静電気が発生した場合に、静電気放電の衝撃を低減し、撮像素子33への過大電流を抑制でき、撮像素子33の静電破壊を抑制できる。即ち

20

【0066】

以上により、第7構成例の内視鏡11によれば、モールド部65の樹脂材料（モールド樹脂17）に添加物を含有させることにより、モールド部65において光の透過率を10%以下に小さくし、かつ、モールド部65の厚みを小さくできる。これにより、内視鏡11の撮像ユニットにおいて、十分な遮光特性を持たせつつ小型化を図ることができる。

【0067】

<第8構成例>

第8構成例の内視鏡11は、本実施形態の内視鏡11において、図3に示すように、レンズ支持部材39にレンズを収容するレンズユニット35と、撮像面41が素子カバーガラス43によって覆われる撮像素子33と、撮像面41の中心にレンズの光軸を一致させたレンズユニット35と素子カバーガラス43とを固定する接着用樹脂37と、最大外径 D_{max} がダイシング可能な撮像素子33の基板の外接円の直径に相当する有限径 $\sim 1.8\text{mm}$ の範囲で形成される先端部15と、レンズユニット35の少なくとも一部及び撮像素子33をモールド樹脂17によって被覆して固定するモールド部65と、先端部15と同一外径で形成されてモールド部65の少なくとも一部を覆って接続される管状のシース61と、を備えることができる。

30

【0068】

以下の説明において、同一の部材又は構成については同一の符号を付与して説明を簡略化又は省略する。また、第8構成例の内視鏡11（図3参照）の説明では、適宜、第10構成例の内視鏡11（図11参照）と対比しながら説明する。

40

【0069】

シース61は、可撓性を有する樹脂材からなる。シース61は、強度を付与する目的で、内周側に単線、複数線、編組の抗張力線を備えることができる。抗張力線としては、ポリ-p-フェニレンテレフタルアミド繊維などのアラミド繊維、ポリアリレート繊維、ポリパラフェニレンベンズビスオキサゾール繊維、ポリエチレンテレフタレート繊維などのポリエステル系繊維、ナイロン繊維、タングステンの細線、又はステンレス鋼の細線など一例として挙げることができる。

【0070】

第8構成例の内視鏡11では、後述する第10構成例の内視鏡11（図11参照）と同

50

様に、撮像素子 3 3 の全体と、レンズユニット 3 5 の撮像素子 3 3 側の少なくとも一部分と、伝送ケーブル 3 1 の一部分と、ライトガイド 5 7 の一部分とがモールド樹脂 1 7 によって被覆されて固定されている。「少なくとも」とは、モールド樹脂 1 7 が、レンズ支持部材 3 9 の外周全体を覆うことも含む概念である。モールド樹脂 1 7 は、撮像素子 3 3 とレンズユニット 3 5 とを覆うことで、その間の離間部 4 7 も連続して覆う。なお、第 8 構成例の内視鏡 1 1 の先端部 1 5 には、X 線不透過マーカが内包されてもよい。これにより、第 8 構成例の内視鏡 1 1 は、X 線透視下における先端位置の確認が容易となる。

【 0 0 7 1 】

また、第 8 構成例の内視鏡 1 1 は、後述する第 1 0 構成例の内視鏡 1 1 (図 1 1 参照) と同様に、先端部 1 5 に、先端フランジ部 6 3 を備える。先端フランジ部 6 3 は、例えばステンレス鋼によって形成することができる。先端フランジ部 6 3 は、先端側より大径部と小径部とが連なった円筒状に形成される。先端フランジ部 6 3 の大径部の外径は、最大外径 D_{max} (1 . 8 mm) で形成され、大径部には 4 つの光ファイバ 5 9 が挿入されるための挿入用穴 (不図示) が設けられており、この挿入用穴からそれぞれの光ファイバ 5 9 が挿入される。小径部には、レンズユニット 3 5 が挿入されるための挿入用穴 (不図示) が設けられており、この挿入用穴からレンズユニット 3 5 が挿入される。先端フランジ部 6 3 は、レンズユニット 3 5 を同軸に保持する。先端フランジ部 6 3 の大径部には、小径部よりも外側に、光ファイバ 5 9 の先端側を保持するためのファイバ保持孔 6 7 が穿設される。ファイバ保持孔 6 7 は、円周方向に等間隔で 4 つが設けられる。ファイバ保持孔 6 7 に先端側が挿入された光ファイバ 5 9 は、小径部に沿って後方へ導出される。

【 0 0 7 2 】

第 8 構成例の内視鏡 1 1 では、先端フランジ部 6 3 より後方の光ファイバ 5 9 は、カバーチューブ 6 9 の内側に配置される (図 3 参照) 。カバーチューブ 6 9 は、先端フランジ部 6 3 と同一外径で形成される。カバーチューブ 6 9 は、金属、樹脂等を素材に形成される。カバーチューブ 6 9 は、先端が先端フランジ部 6 3 の大径部に当接し、少なくとも後端が伝送ケーブル 3 1 に到達する全長を有する。カバーチューブ 6 9 の内側には、モールド樹脂 1 7 が充填される。つまり、第 8 構成例の内視鏡 1 1 では、モールド部 6 5 がカバーチューブ 6 9 によって覆われている。なお、後述する第 1 0 構成例の内視鏡 1 1 では、カバーチューブ 6 9 が省略され、シース 6 1 の先端が先端フランジ部 6 3 の後端に当接して接着剤等で接着していること (図 1 1 参照) を除けば、第 1 構成例の内視鏡 1 1 と同等の構成である。

【 0 0 7 3 】

カバーチューブ 6 9 に充填されたモールド部 6 5 は、カバーチューブ 6 9 の後端から後方へ延出する小径延出部 7 1 (図 3 参照) を有する。小径延出部 7 1 は、円柱状に成形され、4 本の光ファイバ 5 9 を埋入している。小径延出部 7 1 は、4 本の光ファイバ 5 9 の内側に伝送ケーブル 3 1 を埋入している。シース 6 1 は、内径側が、この小径延出部 7 1 の外周に接着剤等によって固定される。つまり、図 3 に示す第 8 構成例の内視鏡 1 1 では、先端フランジ部 6 3 、カバーチューブ 6 9 及びシース 6 1 は、1 . 8 mm の同軸の最大外径 D_{max} で連なっている。なお、図 1 1 に示す第 1 0 構成例の内視鏡 1 1 では、先端フランジ部 6 3 及びシース 6 1 が、1 . 8 mm の同軸の最大外径 D_{max} で連なっている。

【 0 0 7 4 】

以上により、第 8 構成例並びに第 1 0 構成例の内視鏡 1 1 によれば、レンズユニット 3 5 の少なくとも一部、撮像素子 3 3 及び伝送ケーブル 3 1 の一部がモールド樹脂 1 7 によって被覆されて固定されるので、レンズユニット 3 5 と撮像素子 3 3 とを固定する際の介在部品が少ない。これにより、内視鏡 1 1 の先端部 1 5 を小径化することができ、更なる細径化を図る場合であっても、最小限の寸法で構成できる。また、部品コストを削減できる。例えば人体の血管のような非常に径が細い患部を撮像可能に適用可能な内視鏡 1 1 を実現することができる。この結果、内視鏡 1 1 において小型化、コスト低減を図ることができる。

10

20

30

40

50

【 0 0 7 5 】

また、モールド樹脂 1 7 は、撮像素子 3 3 とレンズユニット 3 5 とに渡って連続して成形されることで、撮像素子 3 3 とレンズユニット 3 5 との固定強度の増大に寄与する。また、モールド樹脂 1 7 は、離間部 4 7 の気密性（つまり、細かな隙間が少ない）、水密性、遮光性も高める。更に、モールド樹脂 1 7 は、ライトガイド 5 7 用の光ファイバ 5 9 が埋入された際の遮光性も高める。

【 0 0 7 6 】

また、内視鏡 1 1 は、先端部 1 5 に、ライトガイド 5 7 をモールド樹脂 1 7 によってモールドするので、ライトガイド 5 7 を構造材として作用させ、細径の内視鏡 1 1 においても、軟性部 2 9 と先端部 1 5 との接続強度を向上させることができる。更に、内視鏡 1 1 10
では、先端部 1 5 を先端フランジ部 6 3 の挿入側最表面（図 6 参照）から見た場合に、先端フランジ部 6 3 に予め設けられたレンズユニット 3 5 の挿入用穴（不図示）とレンズユニット 3 5 との間、更に、先端フランジ部 6 3 に各光ファイバ 5 9 に対応して予め設けられた 4 つのファイバ保持孔 6 7 とそれぞれの光ファイバ 5 9 との間がそれぞれ接着用樹脂 3 7 によって充填される。このため、内視鏡 1 1 において、上記した各挿入穴やファイバ保持孔 6 7 と各部材（つまり、レンズ支持部材 3 9、光ファイバ 5 9）との隙間が無くなる。また、内視鏡 1 1 10
では、先端フランジ部 6 3 とカバーチューブ 6 9 との間及びカバーチューブ 6 9 とシース 6 1 との間、又は先端フランジ部 6 3 とシース 6 1 との間がそれぞれ接着用樹脂 3 7 により接着され、これらの間に隙間は無くなる。従って、内視鏡 1 1 は、検査や手術の際に使用された後に滅菌作用が施される（つまり、洗浄される）と、内視鏡 1 1 に不要な液体等の洗浄残りが付着することが軽減され、次の検査又は手術に使用する際の衛生面において高度の利便性を有することができる。

【 0 0 7 7 】

また、特許文献 2 に示した従来の内視鏡 5 3 3 は、先端部の軸線とレンズユニット 5 4 7 の光軸とが偏芯している。このため、先端部の回転角度によって被写体までの距離が変わりやすく、良好な画像を安定的に得にくい。更に、先端部の軸線とレンズユニット 5 4 7 の光軸とが偏芯していると、先端部の回転角度によって管内壁と先端部との干渉具合が変わり、特に径が細い孔への進入時に操作性が低下する。これに対し、第 8 構成例の内視鏡 1 1 によれば、先端フランジ部 6 3、カバーチューブ 6 9 及びシース 6 1 が同軸で連なっており、第 1 0 構成例の内視鏡 1 1 によれば、先端フランジ部 6 3 及びシース 6 1 が同軸で連なっているため、ともに細径化しやすく、良好な画像を安定的に得ることができ、挿入操作性を高めることができる。

【 0 0 7 8 】

< 第 9 構成例 >

第 9 構成例の内視鏡 1 1 は、本実施形態の内視鏡 1 1 において、シース 6 1 の厚みを 0 . 1 ~ 0 . 3 mm の範囲とすることができる。シース 6 1 の厚みは、カバーチューブ 6 9 と小径延出部 7 1 との間の段部における段差寸法と一致する。小径延出部 7 1 は、撮像素子 3 3 を挟んでレンズユニット 3 5 の反対側に突出する部分となる。即ち、小径延出部 7 1 は、中心に 1 本の伝送ケーブル 3 1 を配置し、その外側に、4 本の光ファイバ 5 9 が配置されるのみとなる。従って、小径延出部 7 1 は、撮像素子 3 3 を埋入している部分のモールド部 6 5 に比べ、容易に小径化が可能となる。つまり、シース 6 1 は、外径がカバーチューブ 6 9 と同一であるので、肉厚の設計自由度が向上する。

【 0 0 7 9 】

以上により、第 9 構成例の内視鏡 1 1 によれば、シース 6 1 の厚みを 0 . 3 mm まで厚くできるので、シース 6 1 の引っ張り強度を高くすることが容易となる。

【 0 0 8 0 】

< 第 1 0 構成例 >

図 1 1 は、薄肉のシースが先端部に接続された構成の一例を示す断面図である。

【 0 0 8 1 】

第 1 0 構成例の内視鏡 1 1 は、本実施形態の内視鏡 1 1 において、シース 6 1 の厚みを

10

20

30

40

50

は、該当する面から次の面までの光学中心における光軸方向の距離（厚み）を示し、屈折率とアッペ数は、該当する面を形成する光学部材の屈折率とアッペ数を示している。ここで、光学レンズ群LNZの外径（第1のレンズL1及び第3のレンズL3の外径）は、 $= 0.9 \sim 1.0$ mm程度とする。撮像素子33の素子カバーガラス43の厚みは0.4 mmとする。

【0088】

光学レンズ群LNZの全体の焦点距離 f_{e1} は、 $f_{e1} = 0.58$ mm、前群レンズ（第1のレンズL1）の焦点距離 f_F は、 $f_F = -0.714$ 、後群レンズ（第2のレンズL2及び第3のレンズL3）の焦点距離 f_B は、 $f_B = 0.481$ としている。また、光学レンズ群LNZの全光学長OLを、先頭レンズの最前面（第1のレンズL1の第1の面L1R1）から撮像面（撮像素子33の素子カバーガラス43の撮像側の後端面）までの長さとする、全光学長 $OL = 2.287$ mmとなっている。

10

【0089】

また、最終レンズの最終面（第3のレンズL3の第2の面L3R2）の周辺部端面から撮像素子33の素子カバーガラス43の被写体側の前端面までの長さをメタルバック（Metal Back）MBとすると、メタルバック $MB = 0.04$ mmである。なお、メタルバックMBは、最終レンズの最終面の凹凸によってバックフォーカス（Back Focus）という場合もある。ここでは、バックフォーカスBFを含む概念のパラメータとしてメタルバックMBを用い、メタルバックMBに統一して説明している。図13に示したように、接着層の光学中心における厚みは0.05 mmであるが、第3のレンズL3の第2の面L3R2は凹面であるので、第2の面L3R2の周辺部端面から素子カバーガラス43の前端面までの距離に相当するメタルバックMBは、光学中心よりも短くなる。

20

【0090】

このとき、 $f_{e1} / f_F = -0.812$ 、 $f_{e1} / f_B = 1.206$ 、 $OL / MB = 38.12$ であり、

$f_{e1} / f_F < 0$ かつ $f_{e1} / f_B > 0$ かつ $7.0 \leq OL / MB$ の関係を満たしている。

【0091】

ここで、MBのレンジは、 $0.005 \leq MB \leq 0.250$ mm

OLのレンジは、 $2.000 \leq OL \leq 6.000$ mm

30

よって、 $8.0 \leq OL / BF \leq 1200$ となる。

上記の $7.0 \leq OL / MB$ とあわせて、

$7.0 \leq OL / BF \leq 1200$

とすることができる。

なお、MBが最大となるのは、水中近点観測の、 $MB = 0.005$ mm、MB最小となるのは、空中遠点観測の、 $MB = 0.190$ mmに基づいた数字である。

【0092】

より具体的に、空中遠距離としては、例えば気管や喉頭部が挙げられる。空中近距離としては、例えば区域気管支や細気管支が挙げられる。水中遠距離としては、例えば子宮内、胃が挙げられる。水中近距離としては、例えば膀胱、冠動脈内、膝関節、股関節が挙げられる。

40

【0093】

以上により、第11構成例の内視鏡11によれば、例えばヒトの血管に使用可能な内視鏡11とすることができ、全光学長OLに対してメタルバックMBを小さくでき、レンズユニット35と撮像素子33の素子カバーガラス43とを接着層により直接接着して固定する構造を実現できる。また、撮像ユニットを高強度かつ部品点数の少ない構造とすることができ、短い焦点距離の撮像レンズを実現可能とし、撮像レンズの長さの短縮、小型化を図ることができる。その結果、内視鏡11において小型化、コスト低減を図ることができる。

【0094】

50

< 第 1 2 構成例 >

第 1 2 構成例の内視鏡 1 1 は、第 1 1 構成例の内視鏡 1 1 と同様に、後群レンズの撮像側最終面は曲面であり、後群レンズの撮像側の最終レンズの屈折率 n_{b_e} と、後群レンズが接着層により固定された場合の接着層の屈折率 n_{a_d} とは、 $n_{b_e} > n_{a_d}$ である。

【 0 0 9 5 】

以上により、第 1 2 構成例の内視鏡 1 1 によれば、後群レンズの撮像側最終面を曲面とすることにより、後群レンズの最終面において屈折力を持たせることができるため、レンズユニット 3 5 を通過する被写体からの光線の収束性をより高めることができるようになる。これにより、レンズユニット 3 5 における収差を低減させ、解像度を向上できるという効果を得ることができる。なお、後群レンズの撮像側最終面を凹面とした場合は、撮像面 4 1 における被写体の像高を大きくできるため、更なるレンズの小径化が可能になる。

10

【 0 0 9 6 】

< 第 1 3 構成例 >

第 1 3 構成例の内視鏡 1 1 では、第 1 1 構成例の内視鏡において、更に、後群レンズの撮像側の最終レンズのアップベ数 b_e は、 $b_e > 2.5$ であり、後群レンズの撮像側の最終レンズの屈折率 n_{b_e} は、 $1.40 < n_{b_e} < 1.90$ である。

【 0 0 9 7 】

以上により、第 1 3 構成例の内視鏡 1 1 によれば、後群レンズの撮像側の最終レンズのアップベ数 b_e を、 $b_e > 2.5$ 、後群レンズの撮像側の最終レンズの屈折率 n_{b_e} を、 $1.40 < n_{b_e} < 1.90$ とすることにより、レンズユニット 3 5 の倍率色収差を低減でき、撮像素子 3 3 のピクセルピッチよりも小さくできるため、撮像画像周辺部における色にじみを低減することが可能になる。

20

【 0 0 9 8 】

< 第 1 4 構成例 >

第 1 4 構成例の内視鏡 1 1 は、第 1 1 構成例の内視鏡と同様に、前群レンズの被写体側最前面は凹面、乃至は凸面であり、凹面乃至は凸面のサグ量 d と、前群レンズ及び後群レンズを含む光学レンズ群のレンズ外径 d とは、 $-0.1 < d / \text{外径} < 0.1$ の関係を満たす。

【 0 0 9 9 】

以上により、第 1 4 構成例の内視鏡 1 1 によれば、前群レンズの被写体側最前面を凹面又は凸面とし、凹面又は凸面のサグ量 d と、前群レンズ及び後群レンズを含む光学レンズ群のレンズ外径 d とが、 $-0.1 < d / \text{外径} < 0.1$ の関係を満たすものとすることにより、レンズユニット 3 5 の最前面を平面に近づけることができ、内視鏡使用時の汚れの付着を低減することが可能になる。なお、前群レンズの被写体側最前面を凹面とした場合は、前群レンズを負のパワーのレンズとしながら、レンズユニット 3 5 の視野角（画角）を大きくできるため、被写体に対する視野を広げるとともに、更なるレンズの小径化が可能になる。

30

【 0 1 0 0 】

< 第 1 5 構成例 >

第 1 5 構成例の内視鏡 1 1 は、本実施形態の内視鏡 1 1 において、レンズ支持部材 3 9 に前群レンズ及び後群レンズを収容し前群レンズと後群レンズとの間に絞り 5 1 が配置されるレンズユニット 3 5 と、撮像面 4 1 が素子カバーガラス 4 3 によって覆われる撮像素子 3 3 と、撮像面 4 1 の中心にレンズの光軸を一致させたレンズユニット 3 5 と素子カバーガラス 4 3 とを固定する接着用樹脂 3 7 と、後群レンズの外周面に形成され後群レンズを伝搬する光の外周面での全反射を抑制する粗面部 7 3（図 4 参照）と、を備える。

40

【 0 1 0 1 】

図 1 4 は、リング状の迷光が表れた実測結果に基づく撮像画像の一例を示す図である。図 1 4 は、図 4 に示す内視鏡に対応する試作内視鏡を用いて、動物の気管支に挿入して得られた撮像画像 7 5 である。

【 0 1 0 2 】

50

第15構成例の内視鏡11では、実測結果において、撮像画像75にリング状の迷光77が表れる場合があることが確認された。内視鏡11は、開発の経緯において、レンズユニット内に収容されるレンズ枚数が4枚レンズ(不図示)の構成から3枚レンズ(不図示)の構成に変更された場合に、迷光の発生が確認された。また、3枚レンズ構成から最終レンズと撮像素子33の素子カバーガラス42とが直付けされた直付け3枚レンズ(図4参照)の構成に変更されたとき、迷光の出力レベルが更に悪化する(つまり、撮像画像が不鮮明になる)ことが確認された(図14参照)。

【0103】

図15は、撮像画像に現れる複数箇所の迷光の有無をシミュレーションによって得た測定図である。リング状に散在する迷光は、シミュレーションによると、リングの上部迷光79、リングの両側迷光81、リングの下部迷光83が顕著に表れることが確認された。

10

【0104】

図16(A)は、リング状に散在する迷光の上部迷光の光線追跡図である。図16(B)は、リング状に散在する迷光の両側迷光の光線追跡図である。図16(C)は、リング状に散在する迷光の下部迷光の光線追跡図である。

【0105】

上部迷光79は、シミュレーションによる光線追跡を行った結果、図16(A)に示すように、レンズL3の外周面の部分85における反射と、レンズL3がレンズ支持部材39から飛び出している部分87における反射との影響が顕著であった。

【0106】

両側迷光81は、シミュレーションによる光線追跡を行った結果、図16(B)に示すように、絞り51の内径エッジ89による反射と、レンズL3の外周面の部分85における反射と、レンズL3がレンズ支持部材39から飛び出している部分87における反射との影響が顕著であった。

20

【0107】

下部迷光83は、シミュレーションによる光線追跡を行った結果、図16(C)に示すように、絞り51の内径エッジ89による反射と、レンズL3の外周面の部分85における反射との影響が顕著であった。

【0108】

迷光を形成する光は、図16(A)～図16(C)のシミュレーションによって、レンズL3の外周面の部分85における反射と、レンズL3がレンズ支持部材39から飛び出している部分87における反射とによって、殆どが撮像素子33の撮像面41に入射する。特に、リング状に散在する迷光は、レンズL3の外周面の部分85と、レンズL3がレンズ支持部材39から飛び出している部分87とによる反射の影響(つまり、レンズL3がレンズ支持部材39から飛び出している部分87で反射した光は反射後にレンズL3の周囲の円環端面であるコバ部55を通過すること)が大きいことが検証できた。

30

【0109】

そこで、試作内視鏡におけるレンズL3の外周面をすりガラス化した。即ち、後群レンズ(レンズL3)を伝搬する光の外周面での全反射を抑制する粗面部73(図4参照)を設けた。

40

【0110】

図17は、粗面部が設けられることによる迷光の消失の有無を照度分布のシミュレーションによって得た測定図である。図18は、粗面部が設けられることによって迷光が低減した実測結果の撮像画像の一例を示す図である。

【0111】

第15構成例の内視鏡11では、レンズL3の外周面をすりガラス化することにより、レンズL3の外周面の部分85における反射光が、粗面部73(すりガラス面)による散乱効果によって低減する。図17に示すシミュレーション、及び図18に示す実測結果において、上部迷光79、両側迷光81、下部迷光83は、その殆どが低減して消失した。

【0112】

50

以上により、第15構成例の内視鏡11によれば、レンズL3の外周面に粗面部73を設けることによって、レンズL3の外周に別途遮光部材（黒塗り筒体等）を追加せずに、リング状に散在する迷光の殆どを無くすることができる。その結果、内視鏡11において、迷光を抑制しつつ、小型化、コスト低減を図ることができる。

【0113】

<第16構成例>

第16構成例の内視鏡11は、第15構成例の内視鏡11において、粗面部73の表面粗さは、算術平均粗さ $R_a = 0.1 \sim 10 \mu\text{m}$ の範囲であることが好ましい。この粗面部73は、例えば砥粒を用いたレンズL3の外周面における研磨によって施すことができる。粗面部73は、粗さ R_a が、 $0.1 \mu\text{m}$ 以下になると、粗面部73が鏡面に近付き、反射光の強度が徐々に増す傾向となることが分かった。また、粗面部73は、粗さ R_a が、 $10 \mu\text{m}$ 以上になると、反射面に対する粗面の割合が低下し、これによっても反射光の強度が徐々に増す傾向となることが分かった。

10

【0114】

以上により、第16構成例の内視鏡11によれば、他部材を用いずに、レンズL3への最適な粗さの付与によって、コストを増大させることなく迷光を抑制できる。

【0115】

<第17構成例>

第17構成例の内視鏡11は、第16構成例の内視鏡11において、粗面部73が、後群レンズ（レンズL3）の撮像側最終面における撮像光出射有効面を包囲する端面（コバ部55）に形成されていてもよい。内視鏡11は、レンズL3の外周面に、粗面部73が設けられることで、迷光を抑制できる。これに加え、内視鏡11は、コバ部55においても、粗面部73が設けられることにより、レンズL3の外周面の部分85又はレンズL3がレンズ支持部材39から飛び出している部分87で完全に散乱できずに発生した上部迷光79、両側迷光81、下部迷光83を更に抑制することができる。

20

【0116】

以上により、第17構成例の内視鏡によれば、他部材を用いずに、レンズL3のコバ部55への粗面部73の付与によって、迷光を更に抑制できる。

【0117】

（第2の実施形態）

次に、第2の実施形態の内視鏡111について説明する。

30

【0118】

図19は、第2の実施形態の内視鏡111の先端部を前側から見た様子を示す斜視図である。図20は、第2の実施形態の内視鏡111の先端部の一例を示す断面図である。図21は、第2の実施形態の内視鏡におけるレンズ及び撮像素子が接着用樹脂を介して直付けされた状態の一例を示す断面図である。図22は、第2の実施形態の内視鏡の導体接続部に伝送ケーブルが接続された撮像素子をレンズユニットと反対側から見た斜視図である。なお、第2の実施形態では第1の実施形態で説明した部材と同一の部材には同一の符号を付し重複する説明は省略する。

【0119】

<第18構成例>

図19に示す内視鏡111は、図20に示す先端部15の最大外径 D_{max} を、ダイシング可能な撮像素子33の基板の外接円の直径に相当する有限径 $\sim 1.0 \text{mm}$ の範囲で形成することができる。

40

【0120】

本実施形態の内視鏡111では、光軸の方向に垂直な方向における断面が正形状の撮像素子33として、1辺の寸法が 0.5mm のものが使用される。これにより、内視鏡111は、撮像素子33の対角寸法が 0.7mm 程度となり、照明手段としてのライトガイド57（例えば50ミクロン）を含めば、最大外径 D_{max} が 1.0mm 以下のものが可能となる。

50

【 0 1 2 1 】

以上により、第 1 8 構成例の内視鏡 1 1 1 によれば、最大外径 D_{max} を 1 . 0 mm 未満とすることで、例えば人体の血管への挿入を更に容易に可能とすることができる。

【 0 1 2 2 】

< 第 1 9 構成例 >

第 1 9 構成例の内視鏡 1 1 1 は、本実施形態の内視鏡 1 1 1 において、図 2 2 に示すように、撮像素子 3 3 の基板が、正方形で形成され、導体接続部 4 9 が、撮像素子 3 3 の基板の四隅に配置されている。1 つの導体接続部 4 9 は、例えば円形状に形成される。4 つの導体接続部 4 9 は、正方形の四隅に配置されることによって、相互に最大距離で離間した配置が可能となっている。

10

【 0 1 2 3 】

伝送ケーブル 3 1 は、電線 4 5 である電力線及び信号線それぞれの導体が絶縁被覆によって覆われる。4 本の電線 4 5 は、左右 2 本、上下 2 段に配置されて絶縁被覆の外周が更に外被によって束ねられて、一本の伝送ケーブル 3 1 となっている。それぞれの導体は、絶縁被覆が剥かれた状態で、4 本が平行な直線状にフォーミングされる。電線 4 5 は、この導体の先端が、半田によって導体接続部 4 9 に接続される。撮像素子 3 3 と伝送ケーブル 3 1 とは、図 2 0 に示すように、モールド樹脂 1 7 によって覆われる。従って、導体接続部 4 9、導体、電線 4 5 の絶縁被覆、及び伝送ケーブル 3 1 の外被は、モールド樹脂 1 7 に埋入される。

【 0 1 2 4 】

以上により、第 1 9 構成例の内視鏡 1 1 1 によれば、4 つの導体接続部 4 9 を、撮像素子 3 3 の基板の四隅に配置できるので、4 つの導体接続部 4 9 を、正方形の撮像素子 3 3 の基板において、図 2 2 に示すように、相互に最大距離で均等に離間させて配置させることができる。これにより、半田付けの工程において隣接する 2 つの導体接続部 4 9 が半田によって接続されることがなく、絶縁距離の確保が容易となって、先端部 1 5 の細径化を容易にすることができる。なお、第 1 の実施形態の内視鏡 1 1 において、図 2 2 に示すように、4 つの導体接続部 4 9 が撮像素子 3 3 の基板の四隅に配置されてもよい。

20

【 0 1 2 5 】

< 第 2 0 構成例 >

第 2 0 構成例の内視鏡 1 1 1 は、図 2 1 に示すように、対物カバーガラス 9 1 と、素子カバーガラス 4 3 と、撮像面 4 1 が素子カバーガラス 4 3 によって覆われる撮像素子 3 3 と、対物カバーガラス 9 1 と素子カバーガラス 4 3 との間に挟まれ、撮像面 4 1 の中心に光軸が一致されたレンズ 9 3 と、対物カバーガラス 9 1 とレンズ 9 3 との間に設けられる絞り 5 1 と、レンズ 9 3 と素子カバーガラス 4 3 とを固定する接着用樹脂 3 7 と、レンズ 9 3 と素子カバーガラス 4 3 との間に設けられる空気層 9 5 と、を備える。

30

【 0 1 2 6 】

第 1 の実施形態の内視鏡 1 1 1 では、3 枚レンズのうち最終のレンズ L 3 と素子カバーガラス 4 3 との間の有限な幅を有する離間部 4 7 に接着用樹脂 3 7 が塗布されたことで、レンズ L 3 と素子カバーガラス 4 3 とが直付けされている。一方、第 2 の実施形態の内視鏡 1 1 1 では、レンズ 9 3 と素子カバーガラス 4 3 とが接着用樹脂 3 7 を介して直付けされる。その結果、内視鏡 1 1 1 では、接着用樹脂 3 7 は、側面視でほぼ線状となる(図 2 2 参照)。また、第 2 の実施形態の内視鏡 1 1 1 では、レンズ 9 3 と素子カバーガラス 4 3 とは、レンズ 9 3 の両端側のコバ部において接着用樹脂 3 7 によって直付けされており、接着用樹脂 3 7 はコバ部にのみ塗布される。

40

【 0 1 2 7 】

レンズ 9 3 は、例えば単一レンズであり、外形状が撮像素子 3 3 と同一の角柱状に形成され、かつ光軸の方向に垂直な方向における断面が正方形である。レンズ 9 3 は、対物カバーガラス 9 1 を通過した被写体からの入射光を、素子カバーガラス 4 3 を介して撮像素子 3 3 の撮像面 4 1 に結像する。レンズ 9 3 の素子カバーガラス 4 3 側の面には、凹部が形成される。凹部の底面には、略球面状に隆起した凸曲面部 9 7 が形成される。レンズ

50

93は、凸曲面部97によって、光の集束を行う光学素子としての機能を有する。凸曲面部97の隆起先端は、素子カバーガラス43との間から若干離間する。一方、レンズ93は、凹部を包囲する四角環状の端面が、接着用樹脂37を介して素子カバーガラス43に接着される。これにより、レンズ93と素子カバーガラス43との間の凹部には、空気が封入された状態となる。この密閉空間となった凹部に封入される空気は、乾燥空気であることが好ましい。また、この凹部には、窒素が封入されてもよい。このように、レンズ93と素子カバーガラス43との間には、凹部を内容積とする空気層95が形成される。この空気層95には、凸曲面部97が配置される。つまり、レンズ93は、凸曲面部97の光射出面が、空気と接している。

【0128】

最大外径Dmaxが1.0mmの内視鏡111では、レンズ枚数が減らせるか否かが細径化の重要な要件となる。従って、内視鏡111において単一レンズであるレンズ93を設けた場合、光軸方向に平行な幅方向における微小な領域で、レンズ93との間で如何に屈折率差を持たせるかが重要であり、第20構成例の内視鏡111では、レンズ93との間で大きな屈折率差が得られる空気層を光学素子面に設けたことを特徴としている。

【0129】

以上により、第20構成例の内視鏡111によれば、レンズ93に凹部を形成し、その底面に凸曲面部97を形成し、四角環状の端面を素子カバーガラス43に接着したので、微小な領域に、レンズ93との屈折率差を大きくするための空気層95を確保することができる。同時に、レンズ93は、撮像面41との光軸合わせが容易にできるようになる。レンズ93は、空気層95を確保できたことにより、レンズ93との間で大きなレンズパワーを得ることが可能となる。これにより、内視鏡111においてレンズ枚数を1枚に減らすことができる。その結果、内視鏡111において小型化、コスト低減を図ることができる。

【0130】

<第21構成例>

図23は、対物カバーガラス、レンズ、素子カバーガラスの寸法の一例を示した側面図である。第21構成例の内視鏡111は、本実施形態の内視鏡111において、対物カバーガラス91の光軸に沿う方向の厚みTgt、レンズ93の厚みSrt、及び素子カバーガラス43の厚みSgtが、ともに0.1~0.5mmの範囲で形成されている。また、対物カバーガラス91、レンズ93、素子カバーガラス43、及び撮像素子33は、一辺の長さSQLが0.5mmの正方形となる。なお、図20~図23に示す撮像素子33は、電気回路99を、厚みを付与して描いている。また、素子カバーガラス43と撮像素子33とを接着する接着用樹脂37を、厚みを付与して描いている。

【0131】

素子カバーガラス43は、レンズ93の焦点距離及び光学特性に合わせて、レンズ93と撮像面41の距離とを保持する機能を有する。素子カバーガラス43は、厚みSgtを0.1~0.5mmの範囲とすることでこの調整が容易となる。

【0132】

レンズ93は、厚みSrtを0.1~0.5mmの範囲とすることで光学素子としての機能、空気層95の確保が可能となる。

【0133】

対物カバーガラス91は、厚みTgtを、0.1~0.5mmの範囲とすることで他の補強部材を使用しない単一での使用が可能になる。また、必要以上に厚みが増すことによる光線の跳ねに起因する画角の減少が抑制できる。

【0134】

以上により、第21構成例の内視鏡111によれば、レンズ93と撮像素子33を適正距離に保持し、空気層95の確保を容易にしながら、画角の減少を抑制し、しかも、対物カバーガラス91から撮像素子33までの光軸に沿う方向の寸法の肥大化を抑制できる。

【0135】

10

20

30

40

50

< 第 2 2 構成例 >

第 2 2 構成例の内視鏡 1 1 1 は、本実施形態の内視鏡 1 1 1 において、図 2 0 に示すように、対物カバーガラス 9 1 の対物面を除く外周面、レンズ 9 3 の外周面及び撮像素子 3 3 をモールド樹脂 1 7 によって被覆して固定するとともに先端部 1 5 の外殻を形成しかつ外部に露出するモールド部 6 5 と、先端部 1 5 と同一外径で形成されてモールド部 6 5 の少なくとも一部を覆って接続される管状のシース 6 1 とを備える。

【 0 1 3 6 】

シース 6 1 は、上記のように可撓性を有する樹脂材からなる。また、シース 6 1 は、上記のように強度を付与する目的で、内周側に単線、複数線、編組の抗張力線を備えることができる。抗張力線の材質は上記と同様である。

10

【 0 1 3 7 】

内視鏡 1 1 1 は、対物カバーガラス 9 1 と、レンズ 9 3 と、素子カバーガラス 4 3 と、撮像素子 3 3 の全体と、伝送ケーブル 3 1 の一部分と、ライトガイド 5 7 の一部分がモールド樹脂 1 7 によって被覆されて固定され、かつモールド樹脂 1 7 は外部に露出されている。なお、内視鏡 1 1 1 の先端部 1 5 には、X 線不透過マーカが内包されてもよい。これにより、内視鏡 1 1 1 は、X 線透視下における先端位置の確認が容易となる。

【 0 1 3 8 】

内視鏡 1 1 1 は、対物カバーガラス 9 1、レンズ 9 3、素子カバーガラス 4 3、撮像素子 3 3、伝送ケーブル 3 1 の一部、ライトガイド 5 7 の一部（撮像ユニット）がモールド樹脂 1 7 によって被覆されて固定されるので、これら各部材同士を固定する際の介在部品が少ない。これにより、内視鏡 1 1 1 の先端部 1 5 を小径化することができ、更なる細径化を図る場合であっても、最小限の寸法で構成できる。また、部品コストを削減できる。例えば人体の血管のような非常に径が細い患部を撮像可能に適用可能な内視鏡 1 1 1 を実現することができる。この結果、内視鏡 1 1 において小型化、コスト低減を図ることができる。

20

【 0 1 3 9 】

また、モールド樹脂 1 7 は、撮像素子 3 3 から対物カバーガラス 9 1 までを覆って成形されるので、これら撮像ユニットの固定強度の増大に寄与する。また、モールド樹脂 1 7 は、空気層 9 5 の気密性（つまり、細かい隙間が無い）、水密性、遮光性も高める。更に、モールド樹脂 1 7 は、ライトガイド 5 7 用の光ファイバ 5 9 が埋入された際の遮光性も高める。

30

【 0 1 4 0 】

また、内視鏡 1 1 1 は、先端部 1 5 に、ライトガイド 5 7 をモールド樹脂 1 7 によってモールドするので、ライトガイド 5 7 を構造材として作用させ、細径の内視鏡 1 1 1 においても、軟性部 2 9 と先端部 1 5 との接続強度を向上させることができる。また、内視鏡 1 1 1 では、先端部 1 5 を挿入側最表面（例えば図 1 9 参照）から見た場合に、モールド樹脂 1 7 が先端部 1 5 の対物カバーガラス 9 1 並びに 4 つの光ファイバ 5 9 を含めて被覆するので、対物カバーガラス 9 1 並びに 4 つの光ファイバ 5 9 のそれぞれの周囲のクリアランス（つまり、それぞれの周囲の隙間）が無い。従って、内視鏡 1 1 1 は、検査や手術の際に使用された後に滅菌作用が施される（つまり、洗浄される）と、内視鏡 1 1 1 に不要な液体等の洗浄残りが付着することが軽減され、第 1 の実施形態の内視鏡 1 1 に比べて、次の検査又は手術に使用する際の衛生面においてより一層の高度な利便性を有することができる。

40

【 0 1 4 1 】

また、特許文献 2 に示した従来の内視鏡 5 3 3 は、先端部の軸線とレンズユニット 5 4 7 の光軸とが偏芯している。このため、先端部の回転角度によって被写体までの距離が変わりやすく、良好な画像を安定的に得にくい。更に、先端部の軸線とレンズユニット 5 4 7 の光軸とが偏芯していると、先端部の回転角度によって管内壁と先端部との干渉具合が変わり、特に径が細い孔への進入時に操作性が低下する。これに対し、内視鏡 1 1 1 によれば、対物カバーガラス 9 1、レンズ 9 3、素子カバーガラス 4 3、撮像素子 3 3 が同軸

50

で連なっている。つまり、先端部 15 と同心円で対物カバーガラス 91 が配置される。その結果、第 22 構成例の内視鏡 111 は、細径化しやすく、良好な画像を安定的に得ることができ、挿入操作性を高めることができる。

【0142】

<第 23 構成例>

第 23 構成例の内視鏡 111 は、シース 61 の厚みを、0.1 ~ 0.3 mm の範囲とすることが好ましい。

【0143】

内視鏡 111 のモールド部 65 は、撮像素子 33 を覆った後端から後方へ延出する図 20 に示す小径延出部 71 を有する。小径延出部 71 は、円柱状に成形され、4 本の光ファイバ 59 を埋入している。小径延出部 71 は、4 本の光ファイバ 59 の内側に、伝送ケーブル 31 を埋入している。シース 61 は、内径側が、小径延出部 71 の外周に接着剤等によって固定される。つまり、モールド部 65 及びシース 61 は、1.0 mm の同軸の最大外径 D_{max} で連なっている。

【0144】

以上により、第 23 構成例の内視鏡 111 によれば、シース 61 の厚みを 0.3 mm まで厚くできるので、シース 61 の引っ張り強度を高くすることが容易となる。また、伝送ケーブル 31 の最小外径は、現在 0.54 mm 程度である。先端部 15 の最大外径 D_{max} を 1.0 mm とした場合、シース 61 の厚みは、0.23 mm となる。これによって、内視鏡 111 は、シース 61 の厚みを上記の 0.1 ~ 0.3 mm の範囲とすることで、先端部 15 の最大外径 D_{max} を、1.0 mm とすることを可能にすることができる。

【0145】

次に、上記各実施形態の構成を有する内視鏡の製造方法（先端部の製造工程）を説明する。以下の内視鏡の製造方法は、第 1 の実施形態の内視鏡 11 を代表例として説明する。

【0146】

図 24 (A) ~ 図 24 (D) は、内視鏡の製造方法の第 1 例を説明する図である。図 24 (A) は、位置調整治具の構成図である。図 24 (B) は、レンズユニットと撮像素子の固定時の側面図である。図 24 (C) は、XY 方向の位置合わせ時の映像説明図である。図 24 (D) は、Z 方向の位置合わせ時の映像説明図である。なお、ここでは、XY 方向とは図 1 に示した左右上下方向、Z 方向とは図 1 に示した前後方向を言う。

【0147】

内視鏡の製造方法の第 1 例では、位置調整治具 113 を用いて、レンズユニット 35 の後端を撮像素子 33 によって塞ぐように固定する。位置調整治具 113 は、センサ支持部 115 と、第 1 XYZ ステージ 117 と、レンズユニット支持部 119 と、第 2 XYZ ステージ 121 と、平面台 123 と、テストチャート 125 と、を備える。

【0148】

センサ支持部 115 は、撮像素子 33 の下面を支持する。第 1 XYZ ステージ 117 は、センサ支持部 115 を保持して前後左右及び上下方向に位置調整が可能となる（マイクロステージを用いることが望ましい）。レンズユニット支持部 119 は、レンズユニット 35 を両側面から水平に支持する。第 2 XYZ ステージ 121 は、レンズユニット支持部 119 を保持して前後左右及び上下方向に位置調整が可能となる。テストチャート 125 は、レンズユニット 35 の被写体となり、撮像されることによって被写体像のケラレ、及びピントが参照可能となるパターンを有する。平面台 123 は、テストチャート 125 と、センサ支持部 115 及びレンズユニット支持部 119 を共通に支持する。

【0149】

先端部 15 の組立は、上記の位置調整治具 113 が使用され、基本的には作業者による顕微鏡を用いた手作業で行われる。

【0150】

まず、予めレンズユニット 35 と撮像素子 33 との少なくとも一方に、接着用樹脂 37 を塗布する。そして、レンズユニット 35 を支持し、第 1 XYZ ステージ 117 に支持し

10

20

30

40

50

た撮像素子 33 を移動させながら、撮像素子 33 で撮像した画像を参照して、レンズユニット 35 の光軸と撮像素子 33 の撮像面 41 の中心とを位置合わせする。具体的には、例えば図 24 (C) に示すように、レンズ支持部材 39 及びレンズ L3 の中心と映像中心 127 とを位置合わせする。撮像素子 33 の映像は、撮像素子 33 の端子にプローブ (図示略) を当てて画像信号を取り出し、表示装置 (図示略) に画像表示することにより得る。

【0151】

次いで、レンズユニット 35 と撮像素子 33 との光軸に沿う方向を位置合わせする。この位置合わせの工程では、レンズユニット 35 の前後方向の位置を調整することで、図 24 (D) に示すように、テストチャート 125 からの入射光を撮像素子 33 の撮像面 41 に合焦させる。即ち、図 24 (B) に示すように、レンズユニット 35 の位置を光軸 LC 10 方向に調整することでピント合わせを行う。

【0152】

レンズユニット 35 の位置調整時には、伝送ケーブル 31 と導体接続部 49 とは、接続されていなくても、接続されていても、いずれでもよい。伝送ケーブル 31 と導体接続部 49 とが接続されていない場合、上記のように、撮像素子 33 の端子にプローブを当てて画像信号を取り出し、テスト用の被写体画像を表示装置に表示する。

【0153】

一方、撮像素子 33 に伝送ケーブル 31 が接続されている場合には、撮像素子 33 の出力を上述したビデオプロセッサ 19 により処理して、表示装置に表示させることが可能である。被写体として所定のテストチャート 125 (例えば、解像度チャート) を用いること 20 ことで、レンズユニット 35 の位置調整が容易となり、位置合わせの工程に要する時間を短縮することができる。

【0154】

レンズユニット 35 と撮像素子 33 との位置調整が完了した段階では、レンズユニット 35 と、撮像素子 33 との間から接着用樹脂 37 が若干露出していることが望ましい。接着用樹脂 37 の量が不足している場合は、レンズユニット 35 と撮像素子 33 との間に接着用樹脂 37 を注入する。注入された接着用樹脂 37 は、毛細管現象によって、レンズユニット 35 と撮像素子 33 との間に充填される。

【0155】

レンズユニット 35 の後端に撮像素子 33 を位置合わせした後、紫外線照射を行って接着用樹脂 37 を硬化させ、接着用樹脂 37 にてレンズユニット 35 と撮像素子 33 を仮固定する。紫外線照射は、レンズユニット 35 と撮像素子 33 の相対的な前後位置を維持した状態で、露出している接着用樹脂 37 に対して行う。この紫外線照射による接着用樹脂 37 の硬化によって、レンズユニット 35 の後端近傍で撮像素子 33 が仮固定される。紫外線照射によって接着用樹脂 37 は数秒程度の短時間で硬化することから、工程に要する時間を短縮できる。仮固定されたレンズユニット 35 と撮像素子 33 は、位置調整治具 113 から取り外される。 30

【0156】

その後、熱処理により接着用樹脂 37 を更に硬化させ、接着用樹脂 37 にてレンズユニット 35 と撮像素子 33 を本固定する。この熱処理による接着用樹脂 37 の硬化によって、レンズユニット 35 と撮像素子 33 とが強く固定される。 40

【0157】

次いで、先端部 15 には、モールド樹脂 17 によってレンズユニット 35 の後部と撮像素子 33 とを覆うモールド処理を施す。モールド処理の工程では、レンズユニット 35 に対して、少なくとも、レンズユニット 35 の後端よりも後方に位置する撮像素子 33、導体接続部 49 及び伝送ケーブル 31 の先端 (撮像素子 33 との電氣的な接続部位) を覆うように、モールド樹脂 17 を塗布して固着させ、封止部を構成する。

【0158】

このとき、モールド樹脂 17 は撮像素子 33 の前面を越えて、レンズユニット 35 の後端をも覆うように塗布することで、離間部 47 が確実に閉塞される。ここで用いられるモ 50

ールド樹脂 17 は、少なくとも撮像素子 33、導体接続部 49、伝送ケーブル 31 の先端、隙間を覆い尽くせる程度の高い粘度を備えており、撮像素子 33 より後方及び離間部 47 から、先端部 15 の内部に水分の侵入を阻止する封止を主目的として塗布されるものである。

【0159】

また、モールド樹脂 17 を用いて図示する形状を容易に作り出すために、樹脂型を用いて封止部を形成してもよい。この場合、予め樹脂型（図示略）をレンズユニット 35 の後端から伝送ケーブル 31 の先端まで覆うように配置しておき、ここにモールド樹脂 17 を流し込み、硬化させ、樹脂型を取り外す。

【0160】

モールド樹脂 17 としては、種々の周知の接着剤を用いることができるが、例えば、エポキシ系樹脂、アクリル系樹脂などの熱硬化性樹脂による接着剤を用いるとよい。更に、これらの樹脂にカーボン粒子を含有させた黒色系の樹脂を採用することが望ましい。これにより、外部からの迷光が撮像素子 33 の撮像面 41 に入射することを防止できる。

【0161】

この後、先端部 15 を 60 ~ 80 の環境下に 30 分間程度置き、これによって撮像素子 33、導体接続部 49、伝送ケーブル 31 の先端、及び離間部 47 を被覆するモールド樹脂 17 を完全に硬化させる。モールドの処理の工程が終了すると、内視鏡 11 の先端部 15 の組立が完了する。

【0162】

図 25 (A) ~ 図 25 (E) は、内視鏡の製造方法の第 2 例を説明する図である。図 25 (A) は、カメラ付位置調整治具の構成図である。図 25 (B) は、レンズユニットと撮像素子の固定時の側面図である。図 25 (C) は、第 2 カメラを用いた位置合わせ時の映像説明図である。図 25 (D) は、第 1 カメラを用いた位置合わせ時の映像説明図である。図 25 (E) は、Z 方向の位置合わせ時の映像説明図である。なお、図 24 (A) ~ 図 24 (D) に示した部材と同一の部材には同一の符号を付し、重複する説明は省略する。第 1 例と同様、XY 方向とは図 1 に示した左右上下方向、Z 方向とは図 1 に示した前後方向を言う。

【0163】

内視鏡の製造方法の第 2 例では、カメラ付位置調整治具 129 を用いて、レンズユニット 35 の後端を撮像素子 33 によって塞ぐように固定する。カメラ付位置調整治具 129 には、撮像素子 33 を前方から観察する第 1 の動画カメラ付き顕微鏡（以降、「第 1 カメラ 131」と呼称する）、及びレンズユニット 35 を後方から観察する第 2 の動画カメラ付き顕微鏡（以降、「第 2 カメラ 133」と呼称する）が含まれる。

【0164】

第 1 カメラ 131 と第 2 カメラ 133 とは一体に構成されて左右（或いは上下、前後）を同時に撮影可能な構成を有する。以降、この一体構成のカメラを「左右カメラ 135」と呼称する。第 1 カメラ 131 及び第 2 カメラ 133 は、それぞれの光軸が極めて高精度に合わせ込まれた状態で撮影方向が 180 度異なっている。左右カメラ 135 は第 2 XY Z ステージ 121 に取り付けられて、カメラ付位置調整治具 129 のセンサ支持部 115 とレンズユニット支持部 119 との間に配置される。センサ支持部 115 は、第 1 XYZ ステージ 117 に支持される。第 1 XYZ ステージ 117、第 2 XYZ ステージ 121、レンズユニット支持部 119 は、平面台 123 に設けられる。平面台 123 には、テストチャート 125 が取り付けられる。

【0165】

カメラ付位置調整治具 129 において、第 1 XYZ ステージ 117 によって支持されたセンサ支持部 115 とレンズユニット支持部 119 との平行度は予め調整され高精度に合わせ込まれている。なお、撮像素子 33 の装着にあたり、撮像素子 33 の底面はセンサ支持部 115 に仮止めされている。仮止めを行う方法として、例えばセンサ支持部 115 に多数の微細孔を設けて、この微細孔を真空ポンプに接続して撮像素子 33 を真空吸着する

10

20

30

40

50

とよい。

【0166】

先端部15の組立は、上記のカメラ付位置調整治具129が使用され、基本的には作業
者による顕微鏡を用いた手作業で行われる。まず、予めレンズユニット35と撮像素子3
3との少なくとも一方に、接着用樹脂37を塗布する。

【0167】

そして、図25(A)に示すように、光軸が一致する第1カメラ131及び第2カメラ
133を備える左右カメラ135を撮像素子33とレンズユニット35との間に配置する
。続いて、図25(D)に示すように、第1カメラ131により撮像した映像を参照して
撮像素子33の撮像面41の中心を映像中心127に移動させる。そして、図25(C) 10
に示すように、第2カメラ133により撮像した映像を参照してレンズユニット35の中
心を映像中心127に移動させる。その後、図25(B)に示すように、左右カメラ13
5を退避させた後に、図25(E)に示すように、撮像素子33により撮像した映像を参
照してレンズユニット35と撮像素子33との光軸に沿う方向の距離を調整する。

【0168】

位置合わせの工程において、第2カメラ133によりレンズユニット35の後端を撮影
した映像を参照して第2XYZステージ121の位置を調整することで、左右カメラ13
5(正確には左右カメラ135の光軸)をレンズユニット35の中心(径方向の中央位置
)に合わせる。第1カメラ131により撮像した映像を参照して第1XYZステージ11
7の左右位置を調節し、センサ支持部115に支持された撮像素子33の撮像面41の中 20
心を画面上のXY座標の中心、つまりレンズユニット35の中心位置に移動させる。これ
により、撮像素子33の撮像面41の中心、つまり光軸LCが固体によってばらついてい
ても、レンズユニット35と撮像素子33とを光軸LCを基準として位置合わせするこ
とができる。

【0169】

そして、センサ支持部115とレンズユニット支持部119との間から左右カメラ13
5を退避させ、第1XYZステージ117の前後位置を調節し、センサ支持部115に支
持された撮像素子33をレンズユニット35の後端に当接させる。

【0170】

以上の作業によって、レンズユニット35の後端に撮像素子33を位置合わせした後、 30
第1例と同様、接着用樹脂37の露出している塗布部分に紫外線照射を行って接着用樹脂
37を硬化させ、接着用樹脂37にてレンズユニット35と撮像素子33を仮固定する。
このようにして、レンズユニット35の後端に撮像素子33が位置合わせの後に装着され
る。

【0171】

その後、第1例と同様、熱処理により接着用樹脂37にてレンズユニット35と撮像素
子33を本固定する。次いで、第1例と同様、モールド処理を行い、内視鏡11の先端部
15の組立を完了する。

【0172】

以上、図面を参照しながら各種の実施形態について説明したが、本発明はかかる例に限 40
定されないことは言うまでもない。当業者であれば、特許請求の範囲に記載された範疇内
において、各種の変更例又は修正例に想到し得ることは明らかであり、それらについても
当然に本発明の技術的範囲に属するものと了解される。また、発明の趣旨を逸脱しない範
囲において、上記実施形態における各構成要素を任意に組み合わせてもよい。

【産業上の利用可能性】

【0173】

本発明は、内視鏡において小型化、コスト低減を図ることができる効果を有し、例えば
医療手術等に用いる細径の内視鏡等として有用である。

【符号の説明】

【0174】

10

20

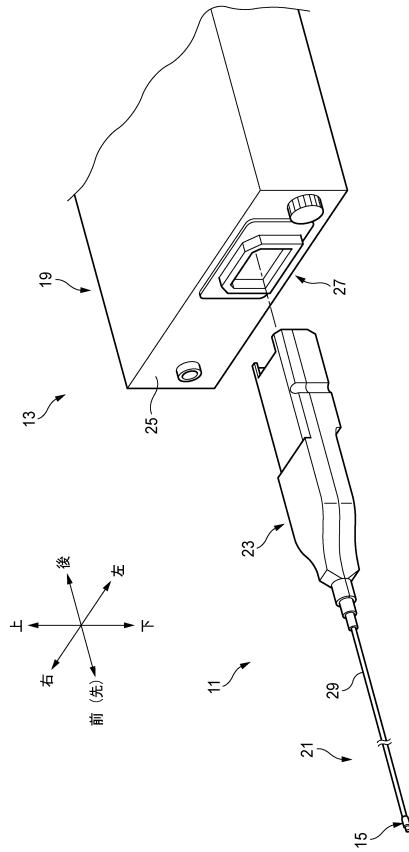
30

40

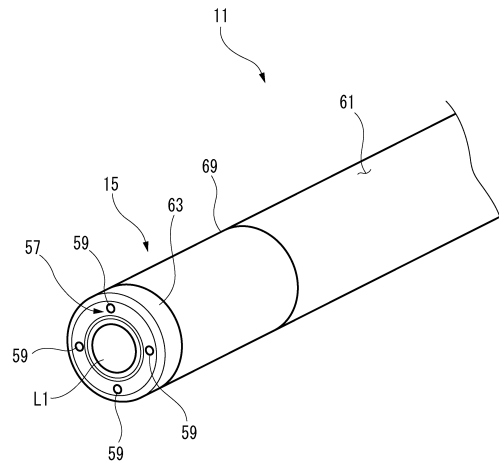
50

1 1、1 1 1 ... 内視鏡	
1 5 ... 先端部	
1 7 ... モールド樹脂	
3 1 ... 伝送ケーブル	
3 3 ... 撮像素子	
3 5 ... レンズユニット	
3 7 ... 接着用樹脂	
3 9 ... レンズ支持部材	
4 1 ... 撮像面	
4 3 ... 素子カバーガラス	10
4 5 ... 電線	
4 9 ... 導体接続部	
5 5 ... コバ部 (端面)	
5 7 ... ライトガイド	
5 9 ... 光ファイバ	
6 5 ... モールド部	
7 3 ... 粗面部	
L 1、L 2、L 3、9 3 ... レンズ	
D m a x ... 最大外径	
【要約】	20
【課題】内視鏡において小型化、コスト低減を図る。	
【解決手段】内視鏡において、レンズ支持部材 3 9 に前群レンズとしてのレンズ L 1 及び後群レンズとしてのレンズ L 2、L 3 を収容しレンズ L 1 とレンズ L 2 との間に絞り 5 1 が配置されるレンズユニット 3 5 と、撮像面 4 1 が素子カバーガラス 4 3 によって覆われる撮像素子 3 3 と、撮像面 4 1 の中心にレンズの光軸を一致させたレンズユニット 3 5 と素子カバーガラス 4 3 とを固定する接着用樹脂 3 7 と、レンズ L 2、L 3 の外周面に形成されレンズ L 2、L 3 を伝搬する光の外周面での全反射を抑制する粗面部 7 3 と、を設けた。	
【選択図】図 4	

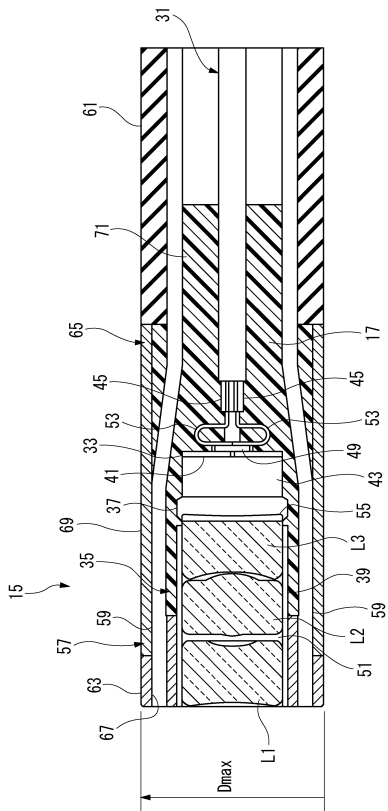
【図1】



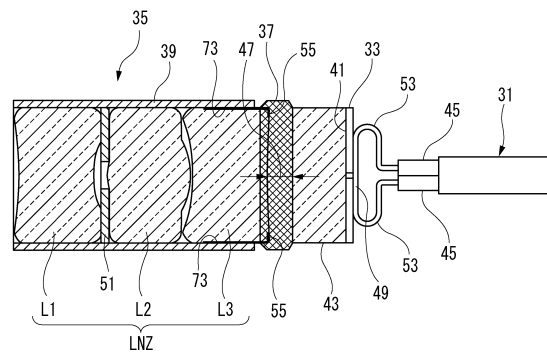
【図2】



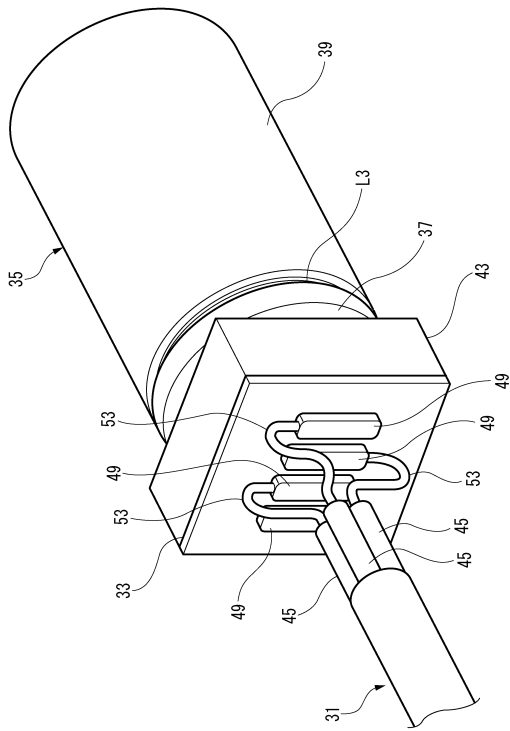
【図3】



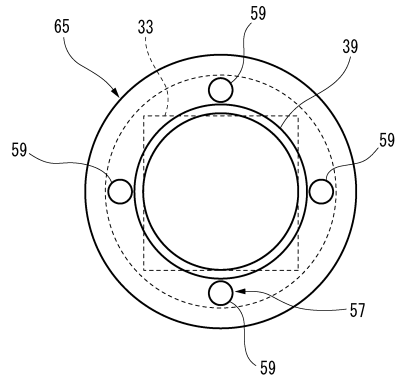
【図4】



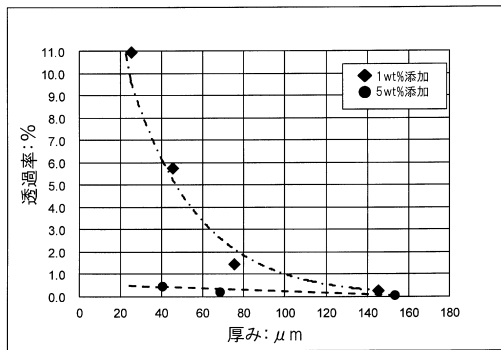
【図5】



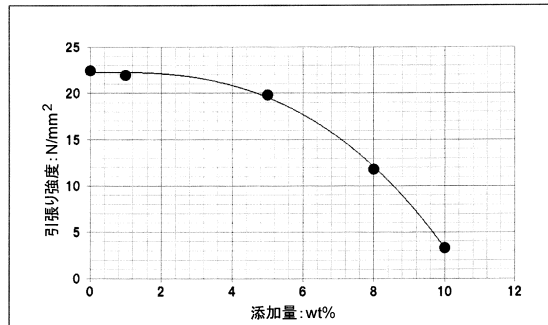
【図6】



【図7】



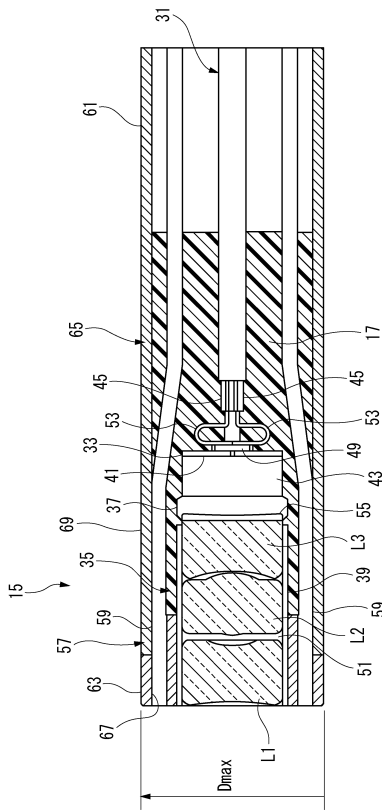
【図9】



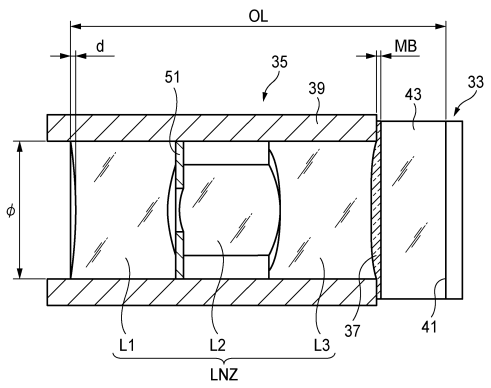
【図10】

	無添加	1wt%添加	5wt%添加
抵抗値 Ω/cm	$1.8 \sim 5.0 \times 10^{13}$	$2.5 \sim 3.0 \times 10^{13}$	$3.5 \sim 5.0 \times 10^{10}$
遮光率 (厚み50 μm)	—	95%以上	99%以上

【図 1 1】



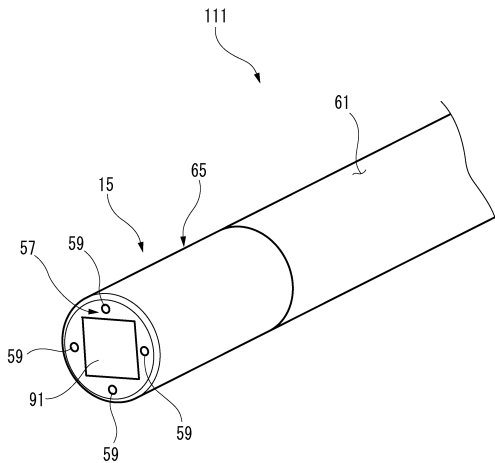
【図 1 2】



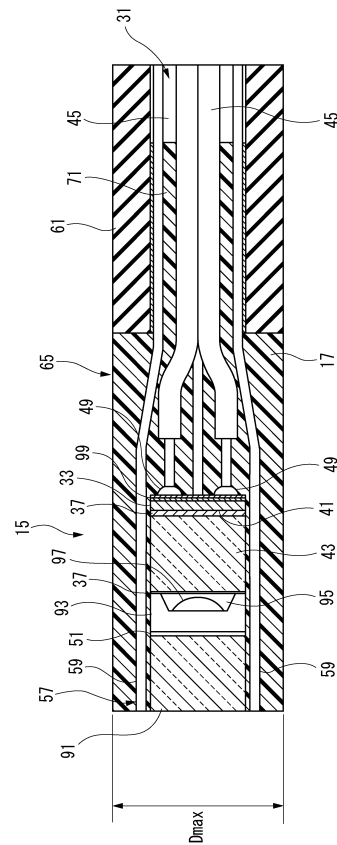
【図 1 3】

面	曲率半径 (mm)	コーニング係数	厚み (mm)	有効径 (mm)	屈折率	アッベ数
L1R1	-1.911	-6.528	0.565	0.8	1.59	59.8
L1R2	0.599	-3.381	0	0.5	-	-
絞り	∞	-	0.050	0.2	-	-
L2R1	0.513	0	0.416	0.25	1.80	40
L2R2	-0.493	0	0	0.7	-	-
L3R1	-1.629	0	0.398	0.8	1.68	31
L3R2	-214.043	-54.512	0.460	0.8	-	-
接着層	-	-	0.050	0.8	1.52	43

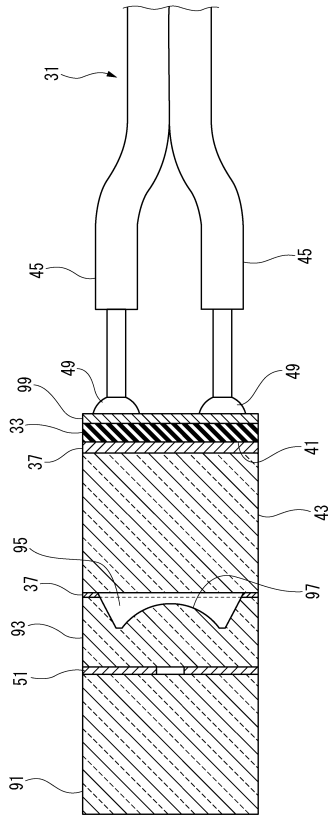
【図 1 9】



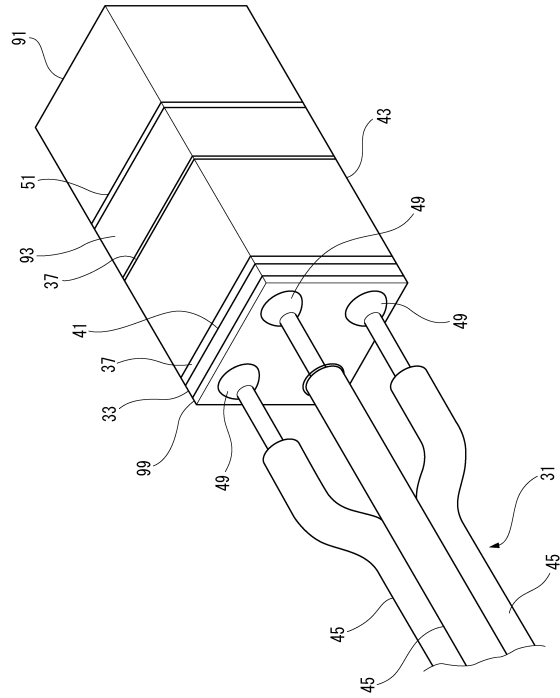
【図 2 0】



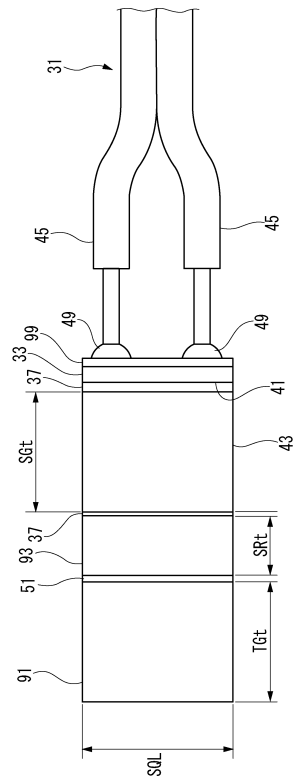
【 図 2 1 】



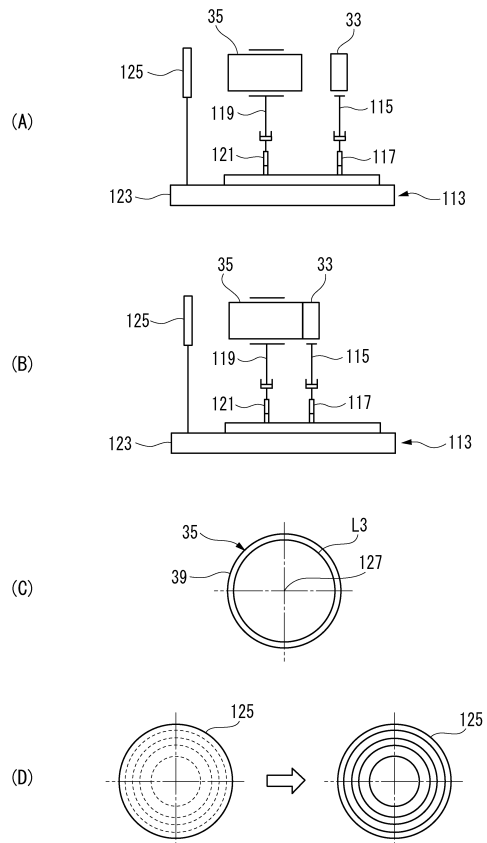
【 図 2 2 】



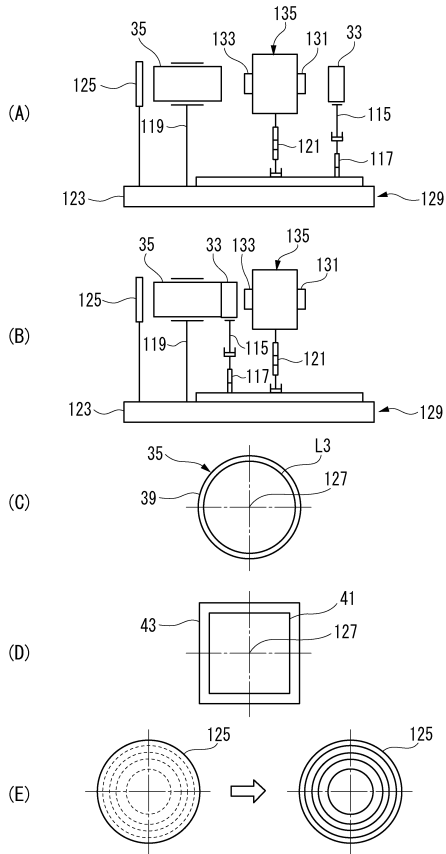
【 図 2 3 】



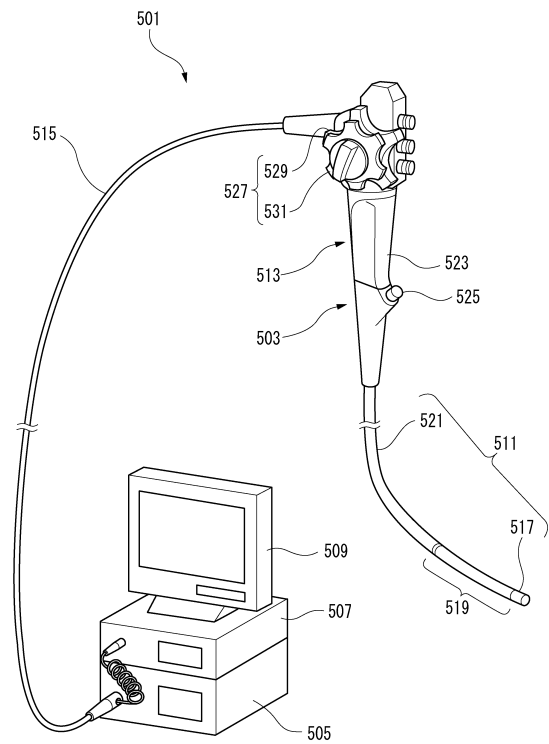
【 図 2 4 】



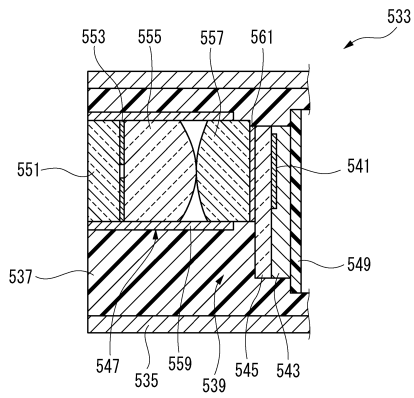
【 図 2 5 】



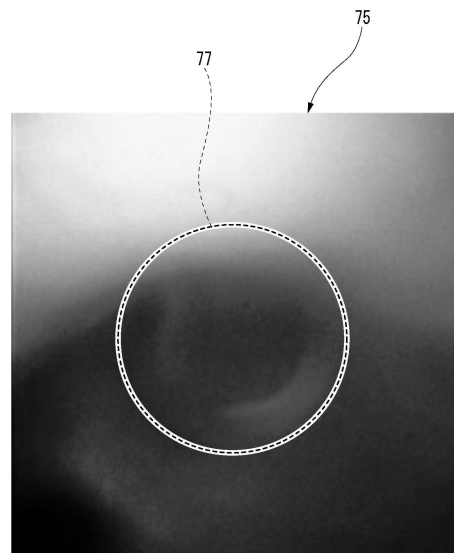
【 図 2 6 】



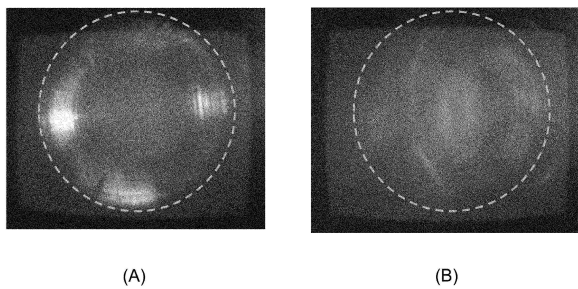
【 図 2 7 】



【 図 1 4 】



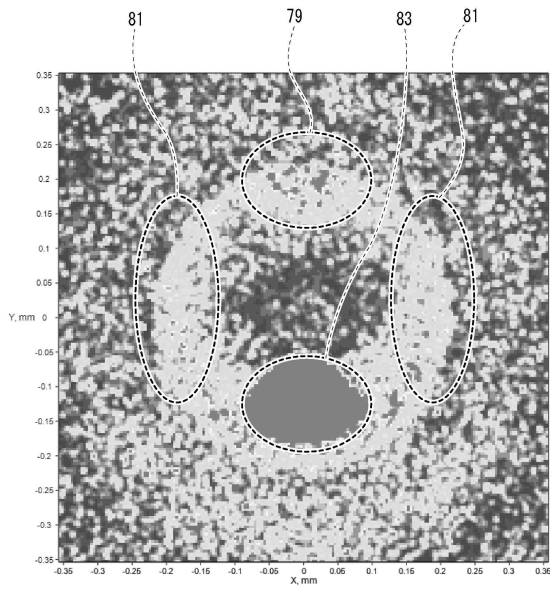
【 図 8 】



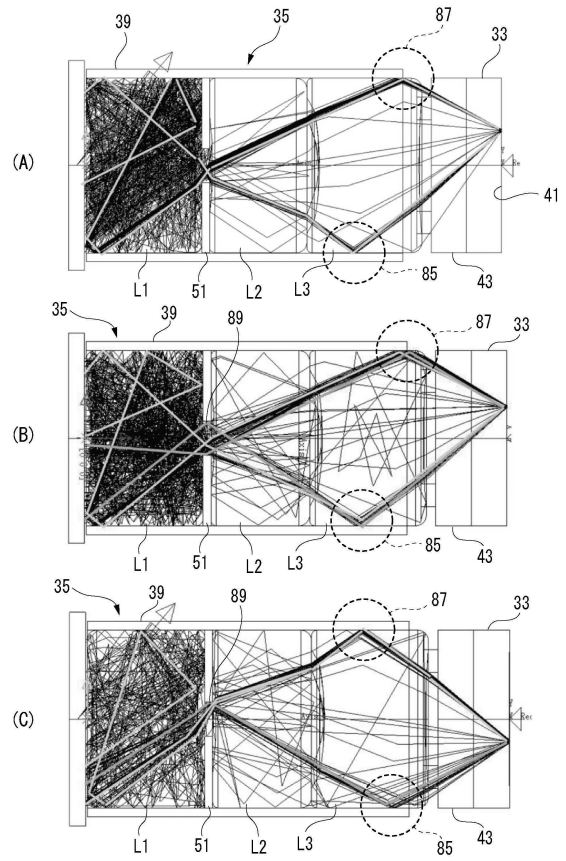
(A)

(B)

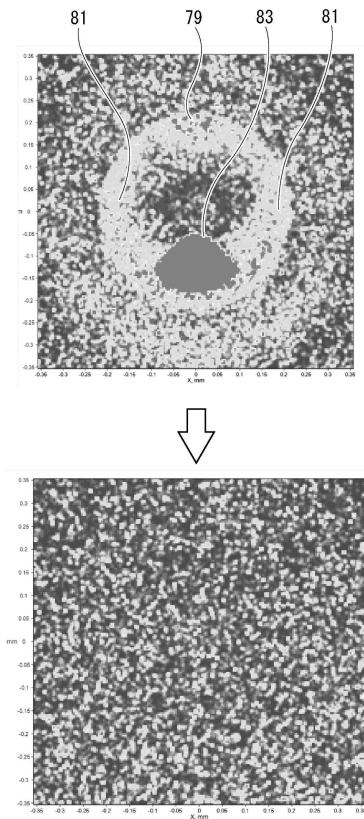
【 図 15 】



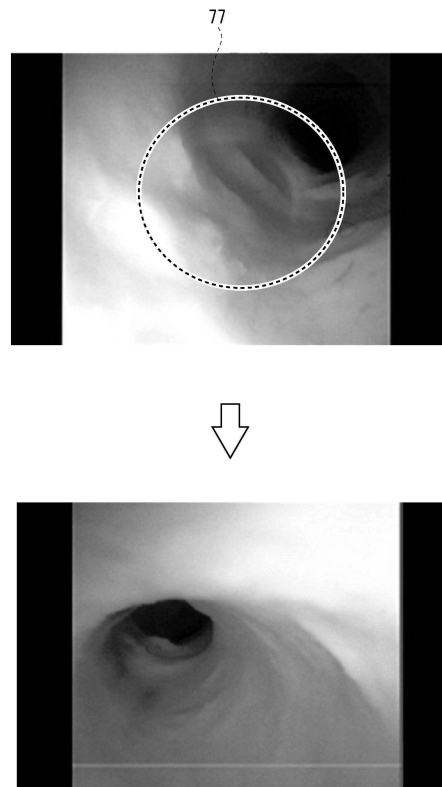
【 図 16 】



【 図 17 】



【 図 18 】



フロントページの続き

(51)Int.Cl. F I
G 0 2 B 23/26 C
G 0 2 B 21/02 A

審査官 野田 洋平

(56)参考文献 国際公開第2013/146091(WO, A1)
特開2015-080646(JP, A)
国際公開第2011/105201(WO, A1)

(58)調査した分野(Int.Cl., DB名)
A 6 1 B 1 / 0 0 - 1 / 3 2
G 0 2 B 2 3 / 2 4 - 2 3 / 2 6

专利名称(译)	内视镜		
公开(公告)号	JP5951092B1	公开(公告)日	2016-07-13
申请号	JP2015171554	申请日	2015-08-31
申请(专利权)人(译)	松下电器产业株式会社		
当前申请(专利权)人(译)	松下电器产业株式会社		
[标]发明人	土橋伸浩 原口直之 真田崇史		
发明人	土橋 伸浩 原口 直之 真田 崇史		
IPC分类号	A61B1/04 A61B1/00 G02B23/24 G02B23/26 G02B21/02		
FI分类号	A61B1/04.372 A61B1/00.300.Y A61B1/00.300.P G02B23/24.A G02B23/24.B G02B23/26.C G02B21/02.A A61B1/00.715 A61B1/00.731 A61B1/05		
F-TERM分类号	2H040/CA23 2H040/GA02 2H040/GA03 2H087/KA10 2H087/LA01 2H087/PA03 2H087/PA17 2H087/PB03 2H087/QA03 2H087/QA07 2H087/QA19 2H087/QA21 2H087/QA26 2H087/QA37 2H087/QA41 2H087/QA46 2H087/RA04 2H087/RA12 2H087/RA13 2H087/RA32 2H087/RA42 2H087/RA44 4C161/BB02 4C161/CC06 4C161/FF40 4C161/JJ06 4C161/LL02 4C161/NN01 4C161/PP08 4C161/PP11		
审查员(译)	野田洋平		
其他公开文献	JP2017046857A		
外部链接	Espacenet		

摘要(译)
 本发明的目的是使内窥镜小型化并降低其成本。解决方案：在内窥镜中，其中作为前组镜头的镜头L1和作为后组镜头的镜头L2和L3的镜头容纳在镜头支撑构件39中，并且光圈51设置在镜头L1和镜头L2之间。单元35，成像表面41被元件盖玻璃43覆盖的成像元件33，以及用于固定元件盖玻璃43的粘合树脂37和透镜单元35，透镜单元35的透镜的光轴与成像表面41的中心对准。并且，粗糙表面部分73形成在透镜L2和L3的外周表面上，并抑制在透过透镜L2和L3传播的光的外周表面上的全反射。[选图]图4

(21) 出願番号	特願2015-171554 (P2015-171554)	(73) 特許権者	000005821
(22) 出願日	平成27年8月31日 (2015.8.31)		パナソニック株式会社
審査請求日	平成27年9月11日 (2015.9.11)		大阪府門真市大字門真1006番地
(出願人による申告) 平成27年度、経済産業省、「オートブルバック式極細高面質血管内視鏡システムの開発・海外展開」委託研究、産業技術力強化法第19条の選		(74) 代理人	110002000 特許業務法人栄光特許事務所
用を受ける特許出願		(72) 発明者	土橋 伸浩 大阪府門真市大字門真1006番地 パナソニック株式会社内
		(72) 発明者	原口 直之 大阪府門真市大字門真1006番地 パナソニック株式会社内
		(72) 発明者	真田 崇史 大阪府門真市大字門真1006番地 パナソニック株式会社内